

阿童木高速SCARA机器人

高速度 | 高精度 | 高可靠性 | 高防护等级

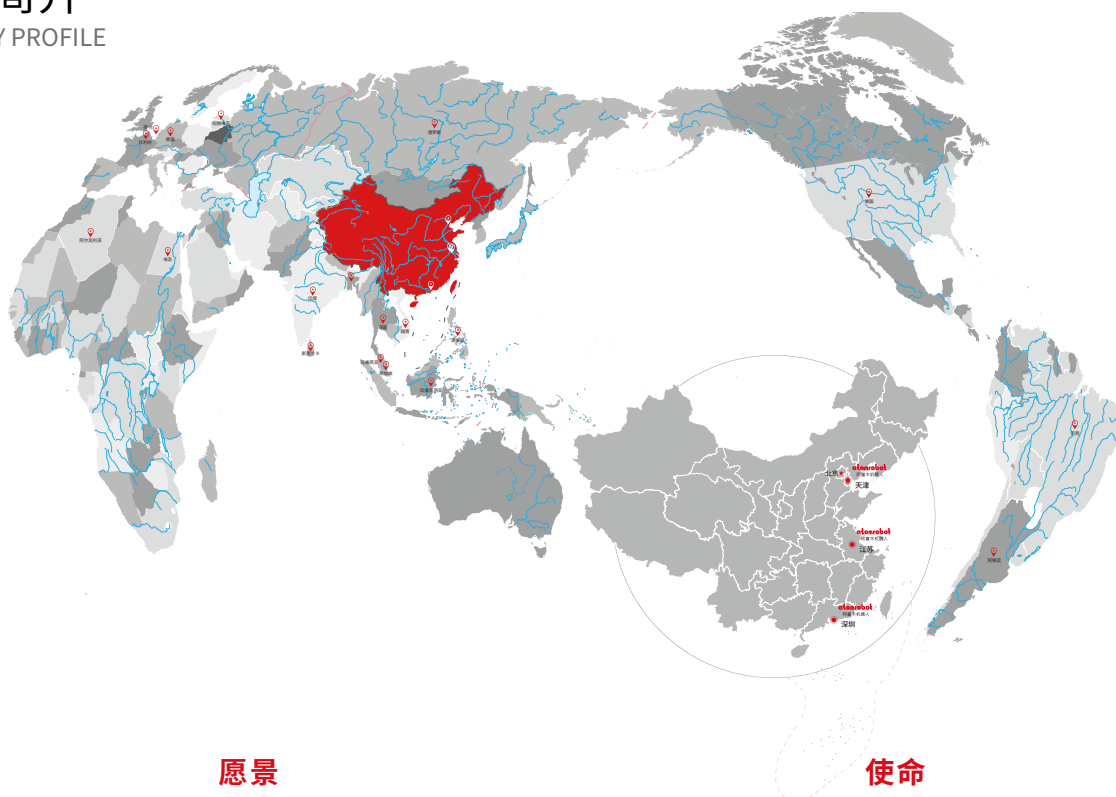


目录

公司简介	01
SH800	03/09
ST480	10/20
ST620	21/24
ST800	25/28
控制柜及示教器	29/32
合作伙伴	33

公司简介

COMPANY PROFILE



愿景

成为全球最值得信赖的工业机器人服务商

使命

用技术解放双手

精神

专心 创新 匠心

定位

高速机器人专家
智能制造探索者

价值观

依靠过硬的产品和极致的服务长久立足于市场

建设互相信任 / 勇于担当 / 一路向前的团队

相信人才是创造无限可能的力量源泉

通过持续创新改变世界

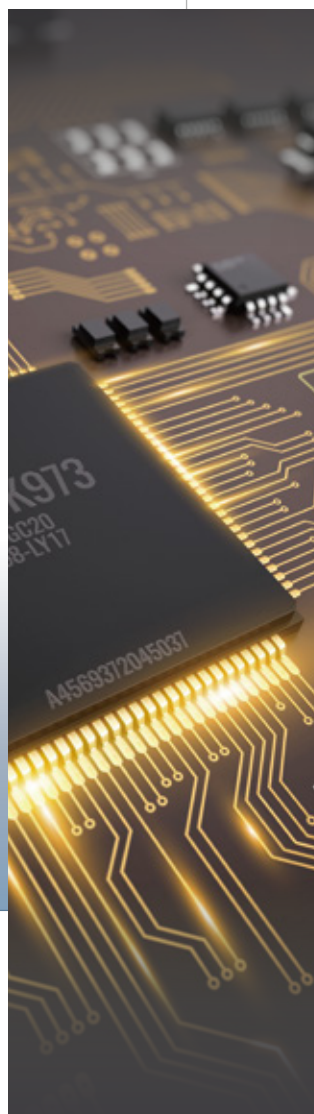
国家级高新技术企业 天津市瞪羚企业

阿童木机器人作为行业领先的高速机器人专家与智能制造探索者，以“用技术解放双手”为使命，专注于并联Delta机器人、高速SCARA机器人等智能制造技术的研发与创新。

凭借公司多年技术优势，全自主研发的高性能通用控制系统以及完整丰富的核心产品矩阵，始终致力于为食品、制药、日化、3C、PCB、新能源等细分行业集成商客户提供单机、工作站以及自动化、智能化系统解决方案，帮助客户实现降本增效。

公司总部位于天津，在江苏苏州、昆山、南京，广东深圳、四川成都设立子公司。

秉承“专心、创新、匠心”的品牌精神，截至目前，公司累计服务超过500家规模级企业客户，出货量超5000台/套，业务遍布全球20多个国家和地区，广受客户的认可与信赖。



阿童木机器人一直致力于为制药、3C、日化、新能源等细分行业客户提供标准机器人产品及整套解决方案，帮助客户实现降本增效，同时减少对人工的依赖。

阿童木高速SCARA系列机器人满足客户对于空间有限、轻小散乱物料搬运的特殊环境作业需求，帮助产线实现高速、精准、连续搬运分拣作业，特别适用于锂电、光伏、制药、3C、PCB等行业的应用场景。

阿童木高速SH系列SCARA

 **最高节拍200ppm**

 **臂展800mm**

 **纵深150mm**

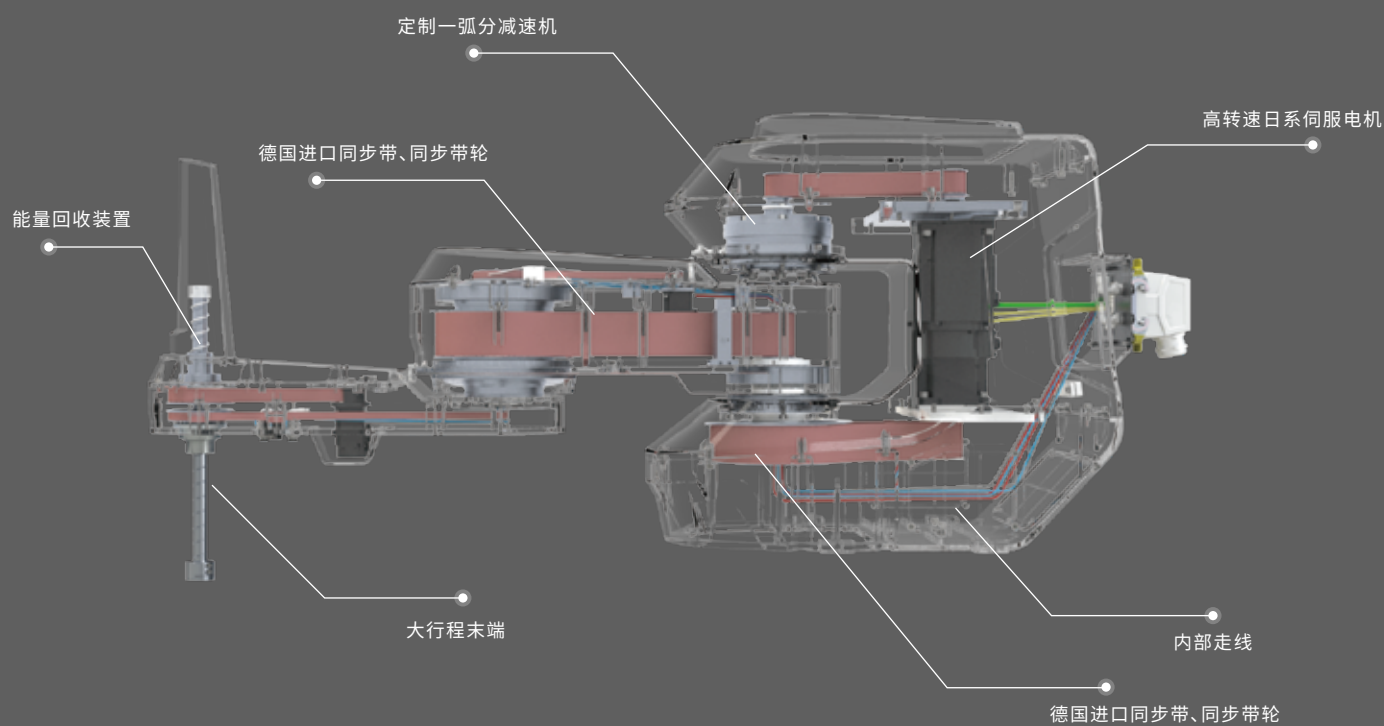


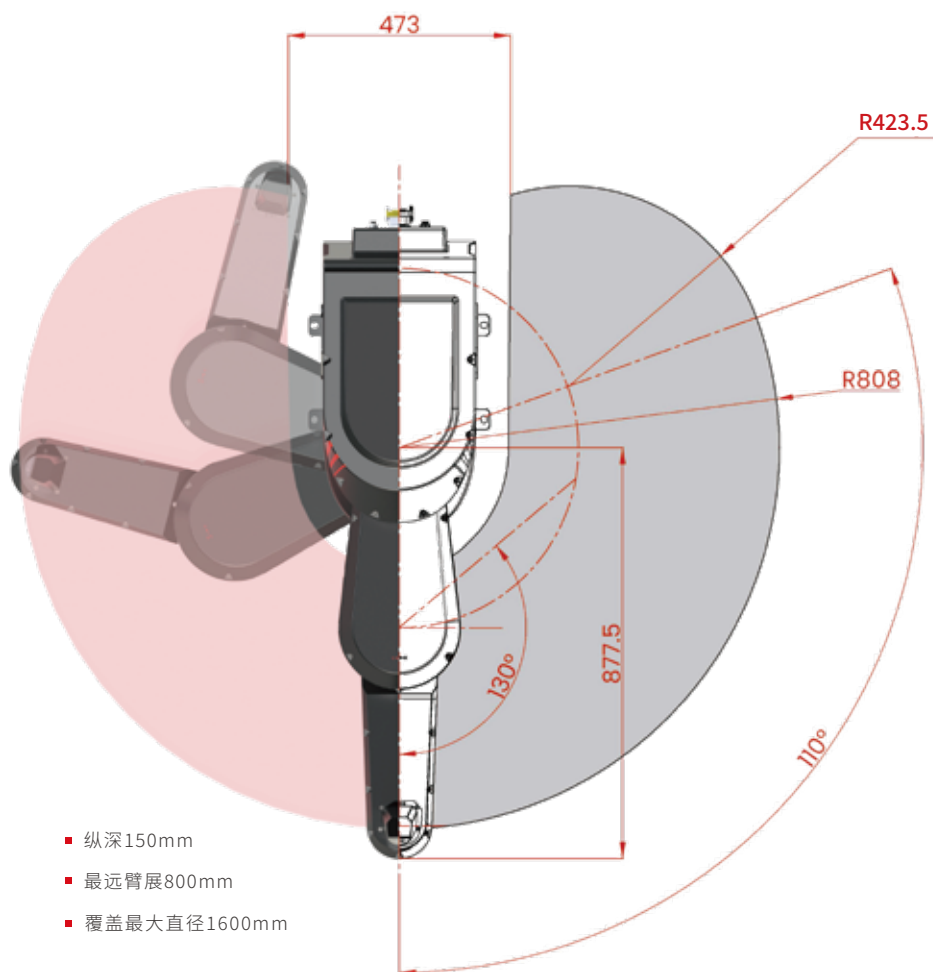
- 阿童木SH800高速SCARA机器人是针对轻、小物料高速分拣环节所开发的专用平面关节机器人，具备沿XYZ三方向平动以及绕Z轴转动的空间四自由度
- 运动部件主体全部采用超轻碳纤维材料，匹配创新式的能量回收设计，大大提升了机器人的高速抓放性能
- 本体采用底座式安装，空间占用小，布局灵活，适用于各种轻型物料的自动化包装、分拣环节

核心配置

CORE CONFIGURATION

- 高转速日系伺服电机带来最高200ppm的运转节拍
- 定制一弧分减速机确保±0.05mm的重复定位精度
- 搭载德国进口同步带、同步带轮，带来超过2年的免维护和精度保持时间



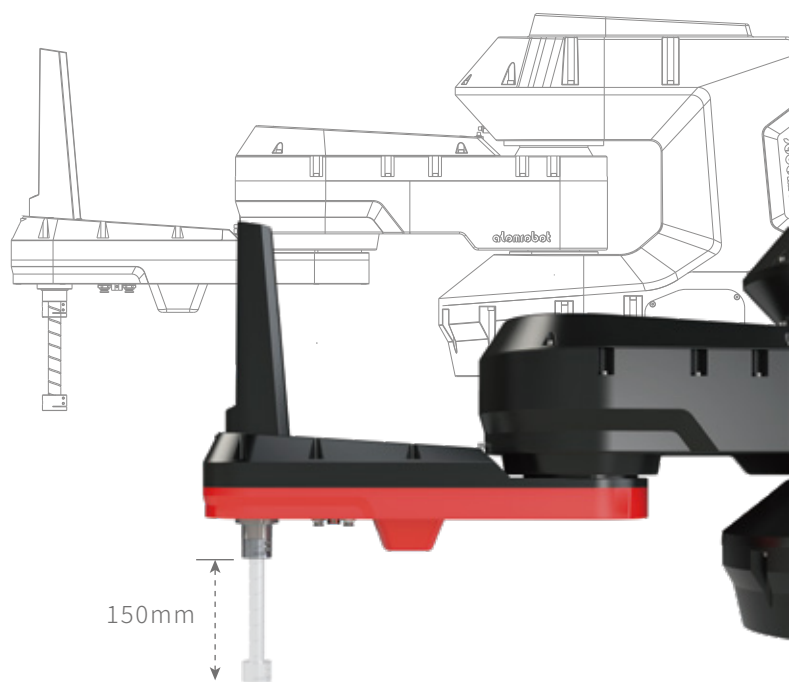


- 纵深150mm
- 最远臂展800mm
- 覆盖最大直径1600mm

工作空间 WORKING SPACE

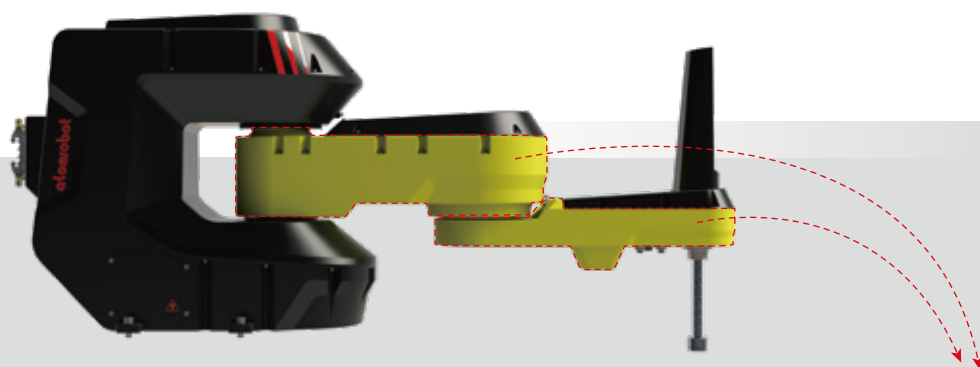
机器人臂展可达800mm,并通过避障设计,使得大臂旋转角度达到 $\pm 110^\circ$,小臂旋转角度达到 $\pm 130^\circ$;水平工作空间可覆盖最大直径1600mm的广扇形区域,可满足多工位、长距离的搬运、分拣、装配作业。

机器人末端采用滚珠丝杠花键轴驱动,最大伸缩行程150mm,可根据不同用户的使用需求提供定制化的解决方案。



产品细节

PRODUCT DETAILS



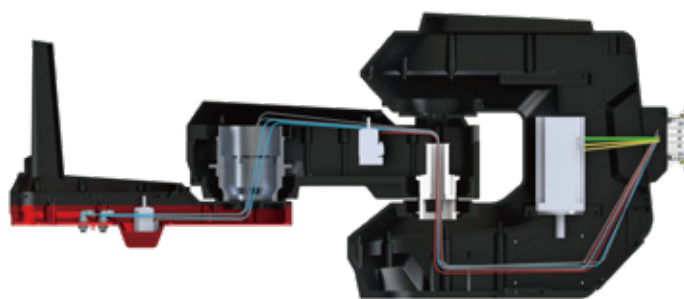
碳纤维一体成型

运动臂的主体采用碳纤维材料开模成型, 重量较传统金属减轻60%



传动

伺服电机固定在底座, 通过特殊的传动机构将扭矩传递至转轴, 进一步减轻了运动部件的重量, 同时保证了速度及精度

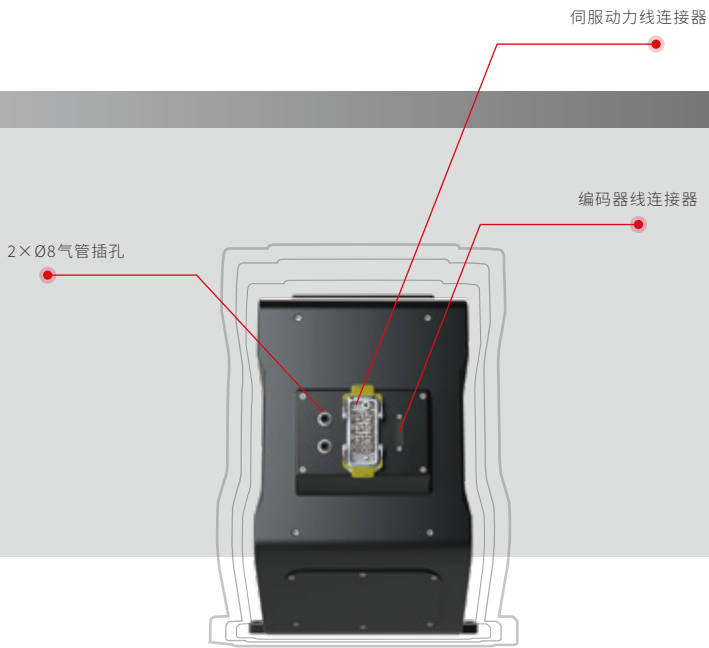


走线

线缆及气管采用内部走线, 外观更简约, 实现更高级别的IP等级

产品细节

PRODUCT DETAILS

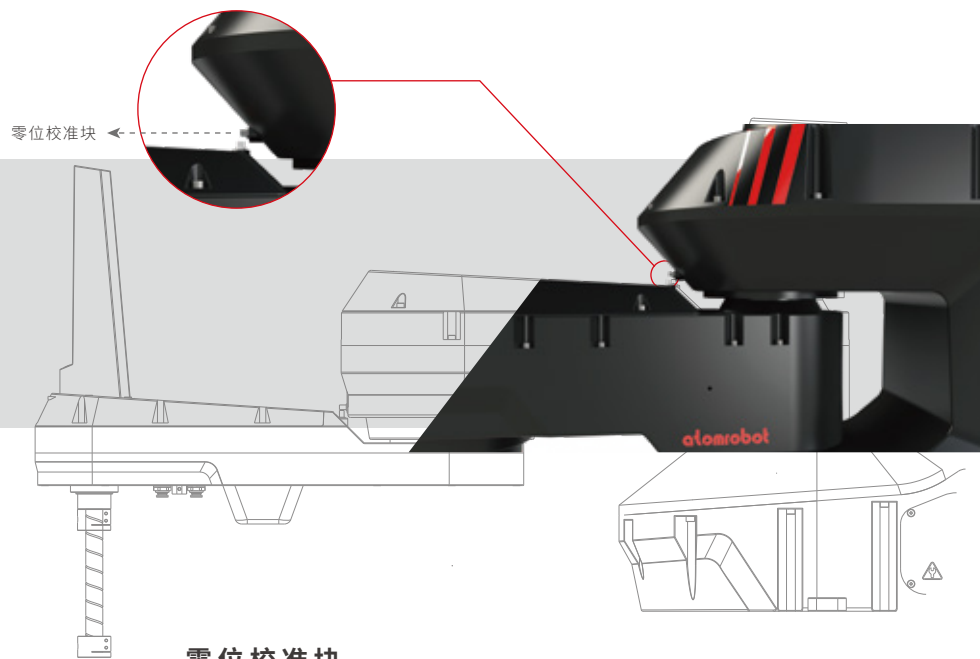


背部

线缆与末端器件的电气路采用背部输入,小臂输出的方式

安装

本体固定采用坐式安装,空间更加节省,布局更加灵活



零位校准块

臂之间均带有零位校准块,方便使用过程中快速进行机器人零位校准



技术参数

TECH SPECS



型号		SH800
自由度	4	
最大负载	2kg	
重量	60kg	
工作行程	800mm	
重复定位精度	位置	±0.05mm
	旋转	±0.05°
最大负载惯量	0.12kg·m ²	
控制器	atommotion	

运动范围	
1轴 ①	±110°
2轴 ②	±130°
3轴 ③	150mm
4轴 ④	±360°

安装环境	
保存温度	-10°C~70°C
工作环境	-10°C~50°C RH≤80%
防护等级	IP55
输入电源	三相 Three-phase 380VAC -10%~+10% 49~61HZ
电源容量	6KVA
额定功率	4.2KW
安装方式	底座安装

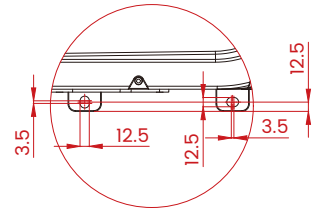
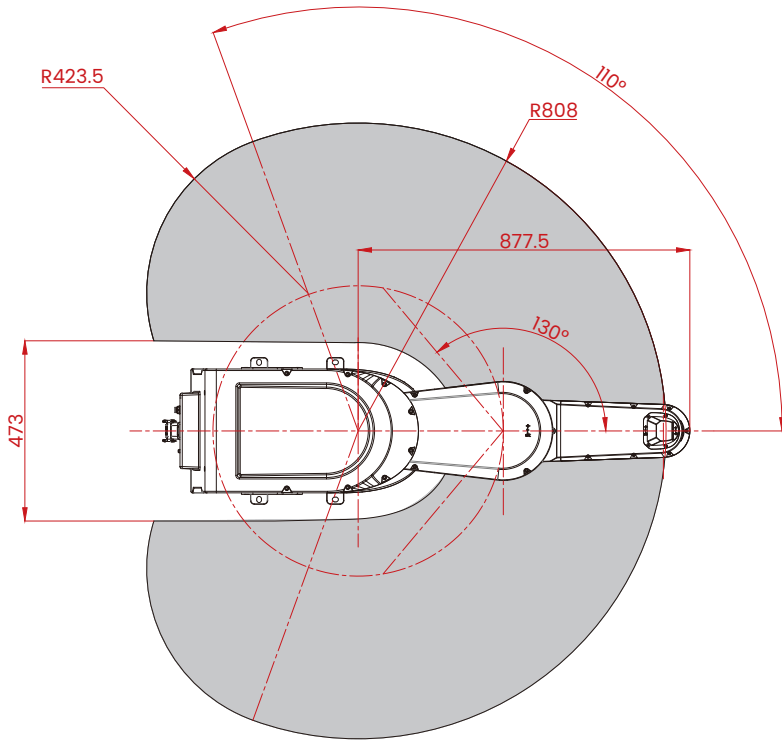
✓ 节拍参数为实验室测试数据
负载为标准砝码,过程中无抓放动作。

✓ 特殊使用环境(粉尘、高温、酸/碱雾)
以及更高IP等级需求,请咨询我们。

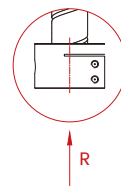
尺寸图 DRAWING

工作空间

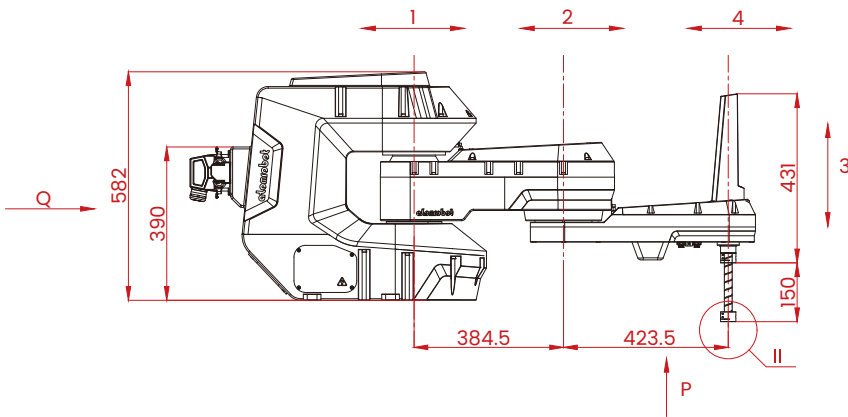
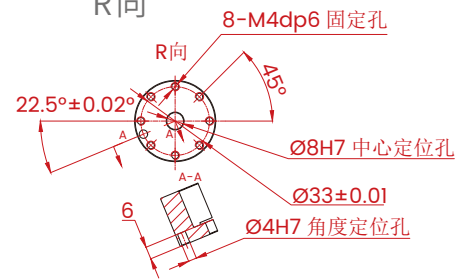
安装孔 $\frac{I}{2:1}$



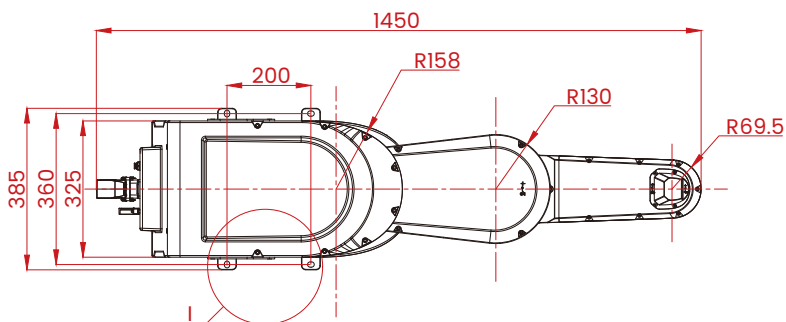
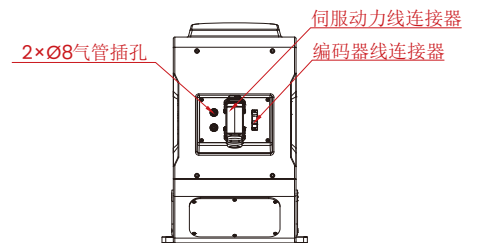
法兰孔 $\frac{II}{5:1}$



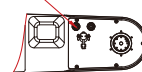
R向



Q向



2×Ø8气管插孔 P向



阿童木高速ST系列SCARA



最大负载 8.4kg



最高节拍 240ppm (0.25s)



最高精度 $\pm 0.02\text{mm}$



覆盖角度 360°

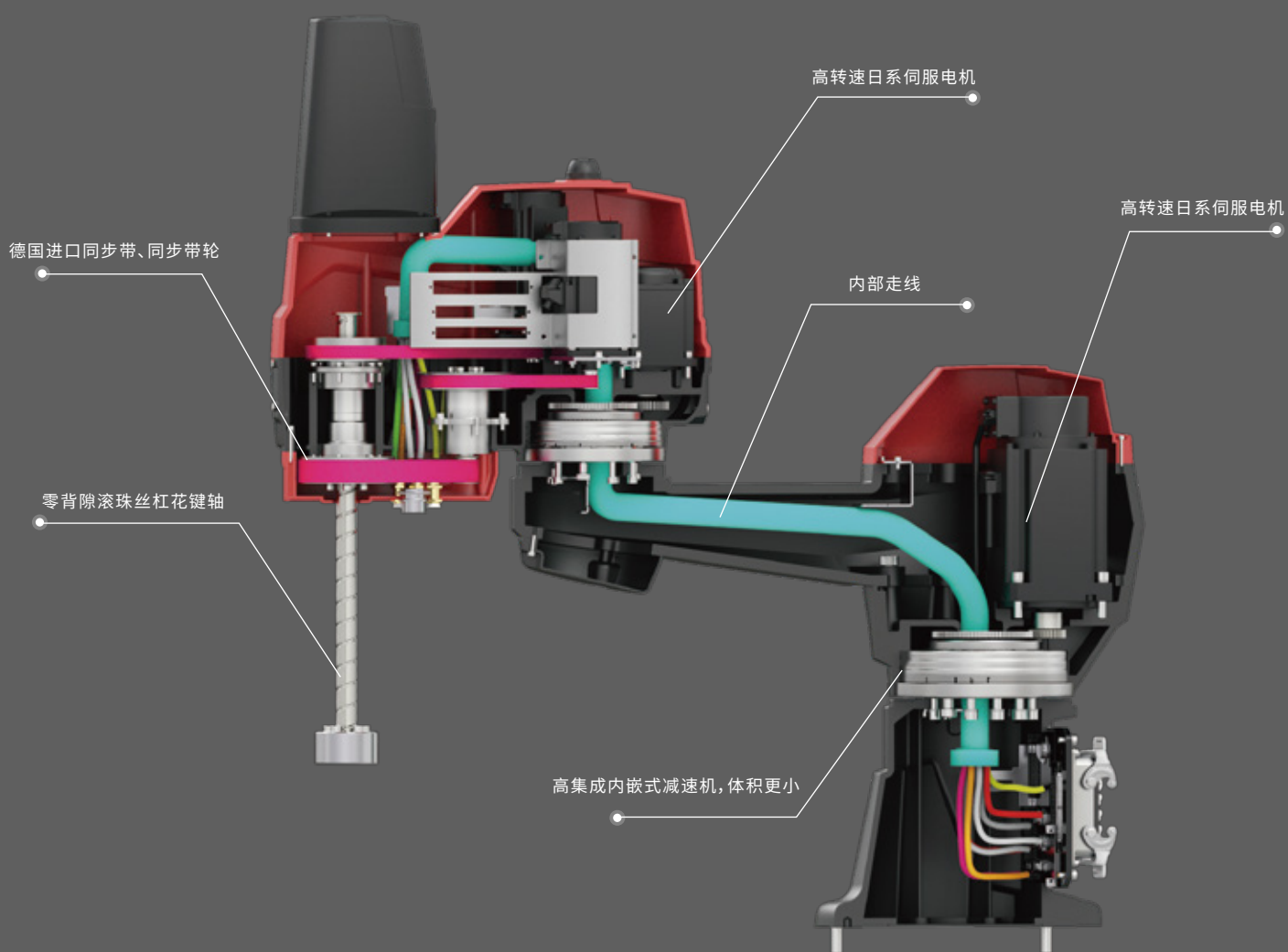
- ST系列SCARA为阿童木机器人针对高速度、高精度分拣环节所开发的平面关节机器人,具备沿XYZ三方向平动以及绕Z轴转动的空间四自由度
- 机械臂和减速机采用一体式设计,并采用独特齿形,在提供大负载和高转速支持的同时,极大缩小了机械臂的体积,配合高速电机的使用,速度最高可达240ppm,重复定位精度 $\pm 0.02\text{mm}$
- 本体采用内部走线,一体性强,防护等级最高可达IP65,外部接口位置多样,座装吊装均可,可灵活适用于各种应用场景



核心配置

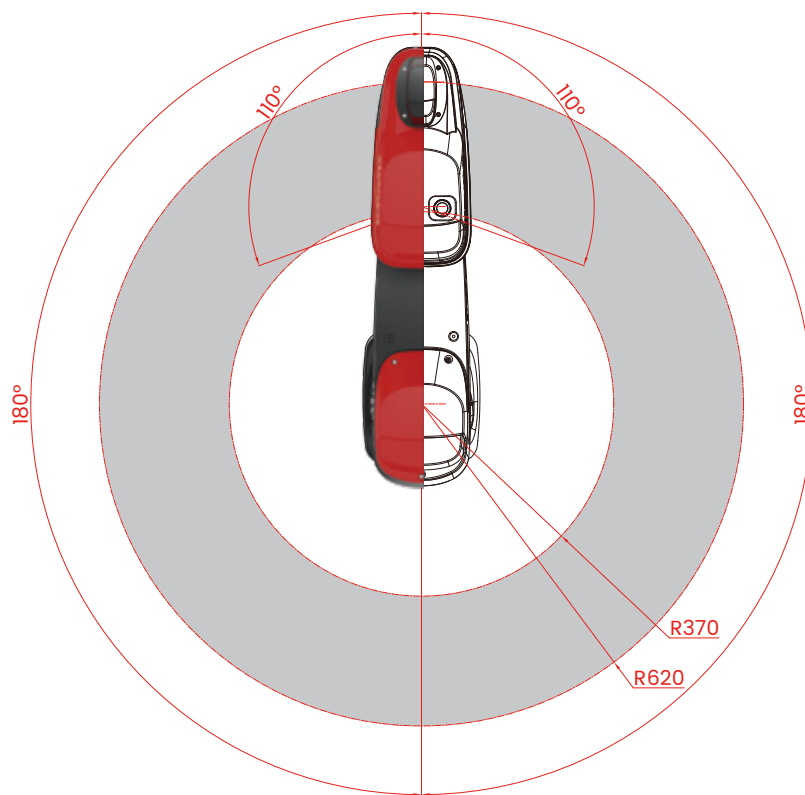
CORE CONFIGURATION

- 高转速日系伺服电机带来最高240ppm的运转节拍
- 定制一弧分减速机确保±0.02mm的重复定位精度
- 搭载德国进口同步带、同步带轮，带来超过2年的免维护和精度保持时间



工作空间

WORKING SPACE



多种臂展尺寸:480mm、620mm、800mm,
大臂旋转可达±180°,小臂旋转角度达到±110°,
覆盖最大直径1600mm绕机身360°的环形区域。
零背隙滚珠丝杠花键轴,垂直行程200mm,
满足绝大多数作业场景,且可根据客户需求定制长度。



产品细节

PRODUCT DETAILS



模块化机身

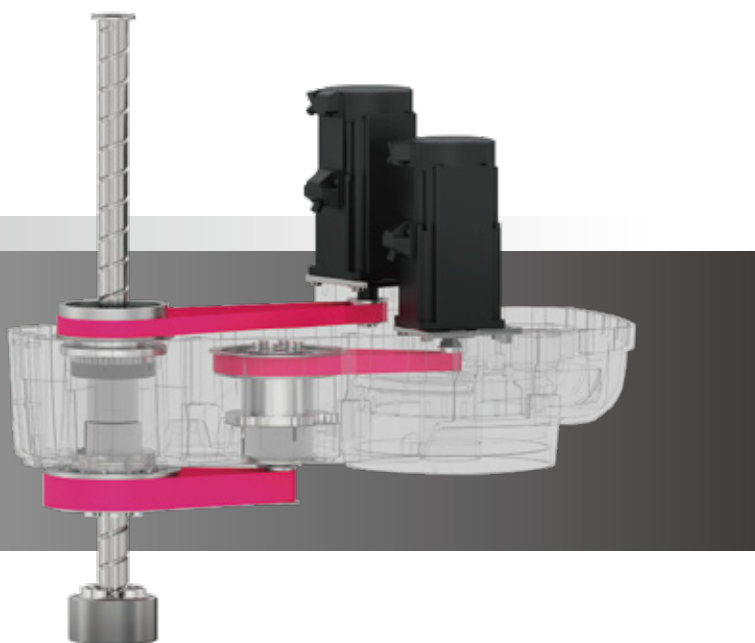
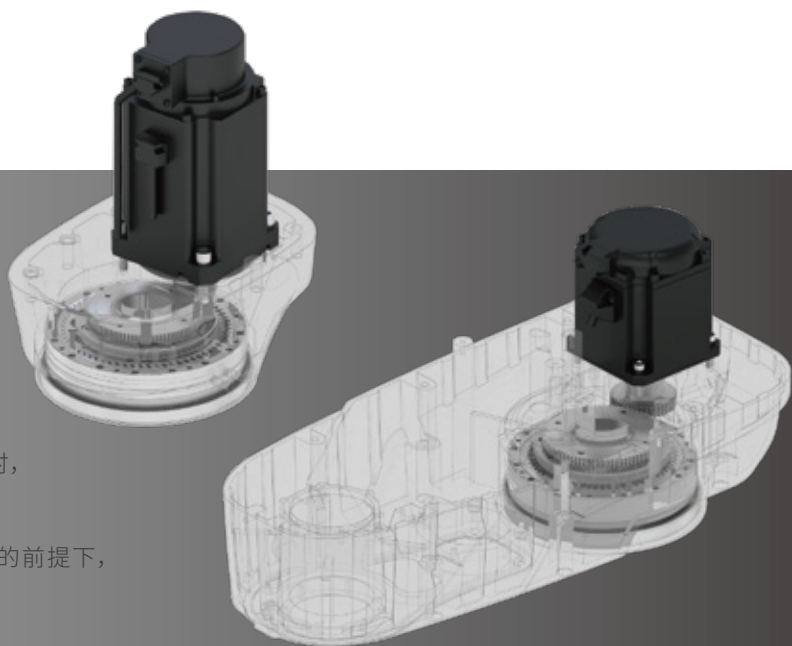
机身采用模块化设计，通过排列组合形成不同走线、安装形式的机型，部件通用率达70%，一致性更高，货期更短。

产品细节

PRODUCT DETAILS

内嵌式一体高速减速机

采用改良的渐开线少齿差形式，在确保1弧分以内精度的同时，极大减少了发热和噪音，更加适应高转速、大负载的场景。高强度齿轮材料配合一体化轴承设计，使得减速机性能不变的前提下，体积缩小20%，并实现了更大的中空结构。



传动

采用德国进口同步齿形带传动，内嵌纤维并采用特殊齿形，传动精度更高，负载更大。

产品细节

PRODUCT DETAILS

预留安装孔

末端、机身预留安装孔，可方便安装各类额外附件。



内部走线

采用全封闭内部走线，外观整洁，运行无干涉；
防护等级最高可达IP65。



灵活的出线形式

提供背部、底部两种出线形式，
满足各类安装情况下的走线。

产品细节

PRODUCT DETAILS



丰富的接口

除本体用动力及编码器接口外，
提供客户用5xφ6管用快速接口、
1x4针航插接口、1x15针航插接口，
满足各类末端气动元器件、传感器、工业相机的链接。



方便的零位校准

零位校准块藏于机身表面，
方便取出，并精确校准机械零位。



技术参数

TECH SPECS



型号		ST-480-A
自由度	4	
最大负载	8.4kg	
重量	47kg	
工作行程	480mm	
重复定位精度	位置	±0.02mm
	旋转	±0.05°
最高运动频次*	240pp/min	
最大负载惯量	0.43kg·m ²	
控制器	atommotion	

运动范围	
1轴 ①	±180°
2轴 ②	±110°
3轴 ③	200mm
4轴 ④	±360°

安装环境	
保存温度	-10°C~70°C
工作环境	0°C~50°C RH≤80%
防护等级	IP55/IP65
输入电源	三相 Three-phase 380VAC -10%~+10% 49~61HZ
电源容量	6KVA
额定功率	3.6KW
安装方式	底座安装

* 负载2kg下, 25mm-300mm-25mm的运动循环时间



▣ 节拍参数为实验室测试数据
负载为标准砝码, 过程中无抓放动作。

▣ 特殊使用环境(粉尘、高温、酸/碱雾)
以及更高IP等级需求, 请咨询我们。

技术参数

TECH SPECS



型号		ST-480-B
自由度		4
最大负载		8.4kg
重量		47kg
工作行程		480mm
重复定位精度	位置	±0.02mm
	旋转	±0.05°
最高运动频次*		240pp/min
最大负载惯量		0.43kg·m ²
控制器		atommotion

运动范围	
1轴 ①	±180°
2轴 ②	±110°
3轴 ③	200mm
4轴 ④	±360°

安装环境	
保存温度	-10°C~70°C
工作环境	0°C~50°C RH≤80%
防护等级	IP55/IP65
输入电源	三相 Three-phase 380VAC -10%~+10% 49~61HZ
电源容量	6KVA
额定功率	3.6KW
安装方式	吊装

* 负载2kg下, 25mm-300mm-25mm的运动循环时间

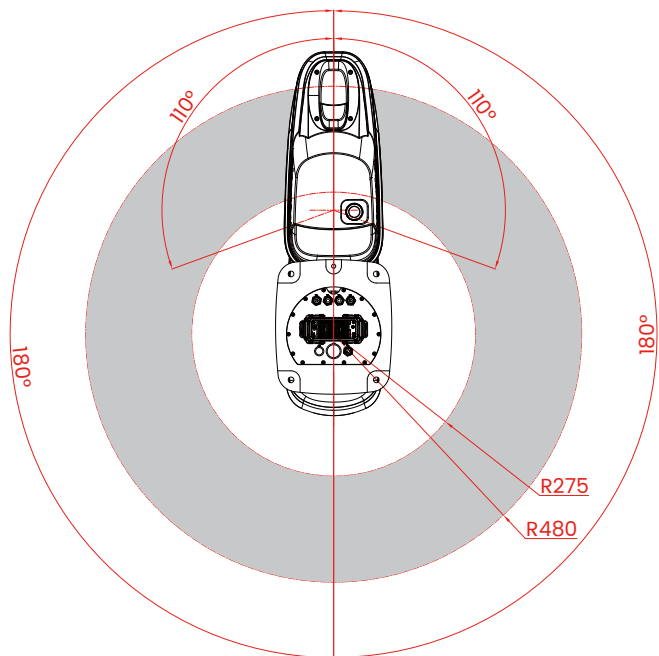


▣ 节拍参数为实验室测试数据
负载为标准砝码, 过程中无抓放动作。

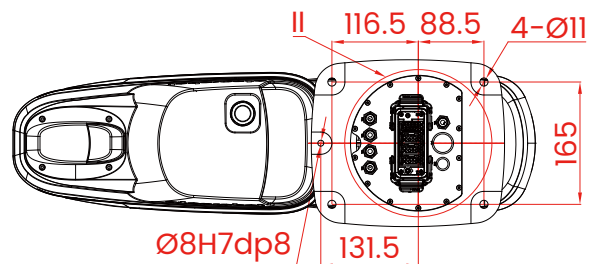
▣ 特殊使用环境(粉尘、高温、酸/碱雾)
以及更高IP等级需求, 请咨询我们。

尺寸图 DRAWING

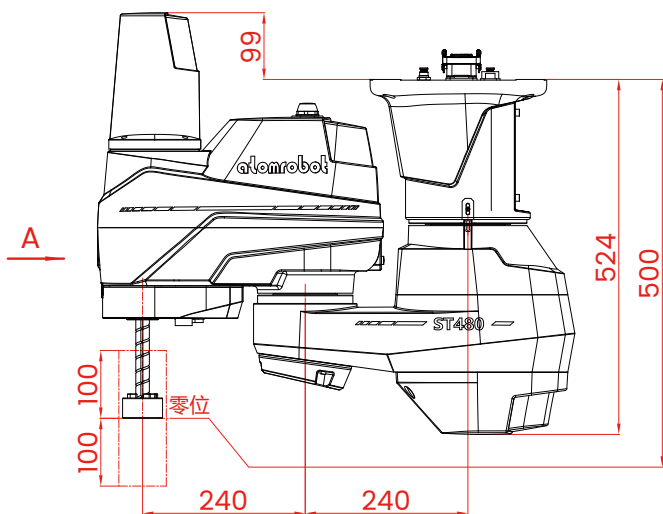
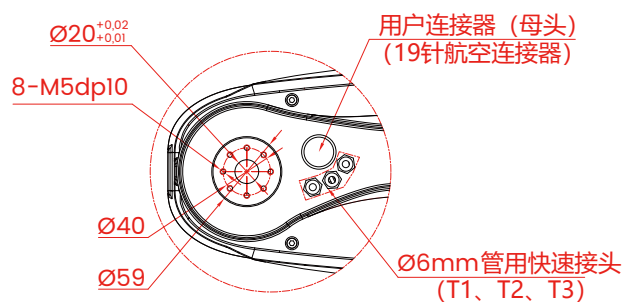
工作空间



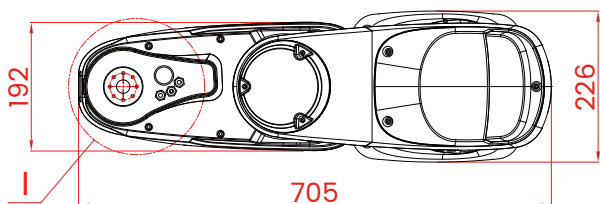
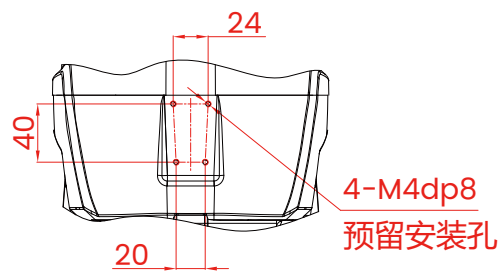
安装孔



法兰孔 $\frac{1}{2:1}$

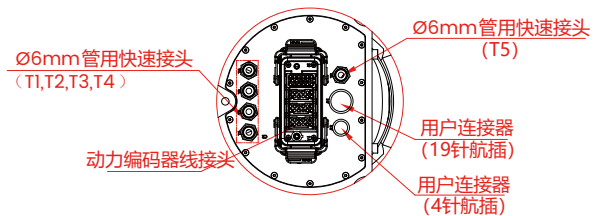


$\frac{A}{2:1}$



底部接口

$\frac{1}{2:1}$



技术参数

TECH SPECS

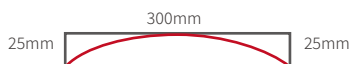


型号		ST-620-A
自由度	4	
最大负载	8.4kg	
重量	51kg	
工作行程	620mm	
重复定位精度	位置	±0.02mm
	旋转	±0.05°
最高运动频次*	220pp/min	
最大负载惯量	0.43kg·m ²	
控制器	atommotion	

运动范围	
1轴 ①	±180°
2轴 ②	±110°
3轴 ③	200mm
4轴 ④	±360°

安装环境	
保存温度	-10°C~70°C
工作环境	0°C~50°C RH≤80%
防护等级	IP55/IP65
输入电源	三相 Three-phase 380VAC -10%~+10% 49~61HZ
电源容量	6KVA
额定功率	3.6KW
安装方式	底座安装

* 负载2kg下, 25mm-300mm-25mm的运动循环时间

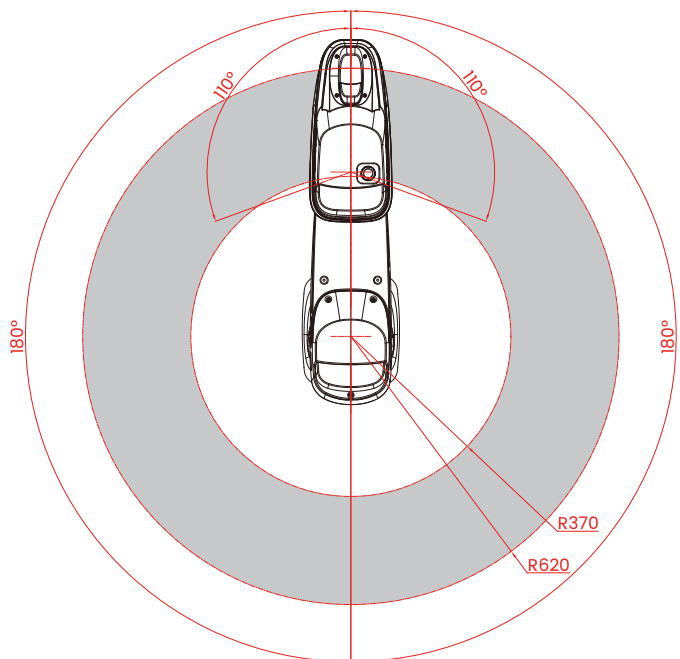


☑ 节拍参数为实验室测试数据
负载为标准砝码, 过程中无抓放动作。

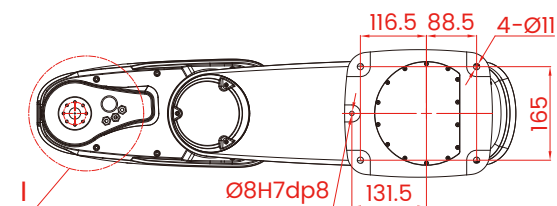
☑ 特殊使用环境(粉尘、高温、酸/碱雾)
以及更高IP等级需求, 请咨询我们。

尺寸图 DRAWING

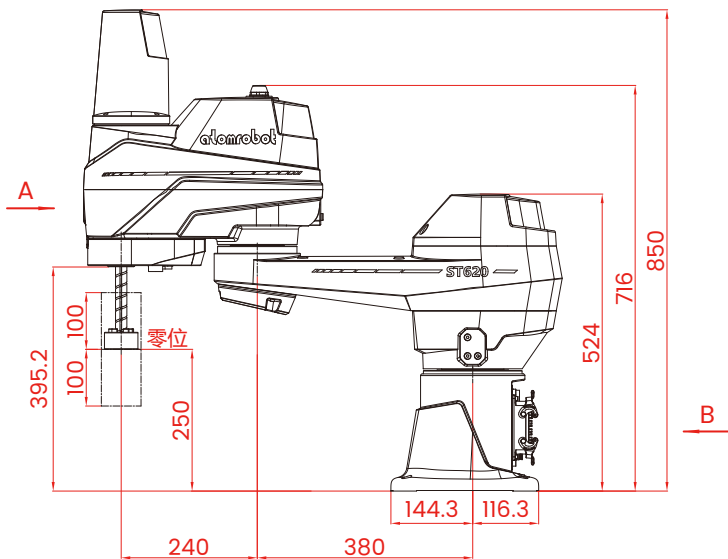
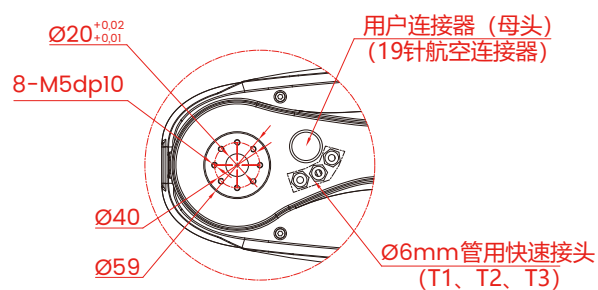
工作空间



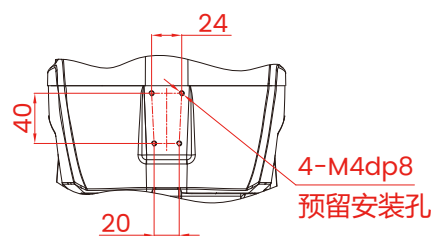
安装孔



法兰孔 $\frac{1}{2:1}$

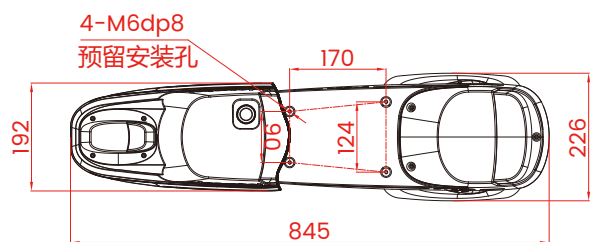
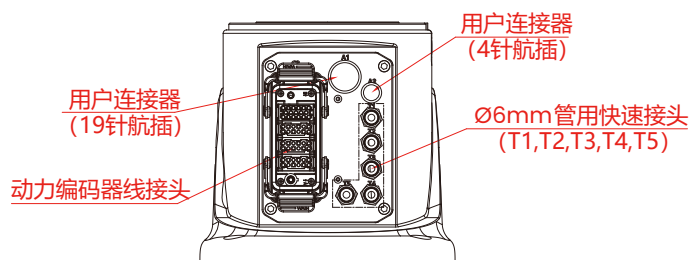


$\frac{A}{2:1}$



背部接口

$\frac{B}{2:1}$



技术参数

TECH SPECS



型号		ST-620-B
自由度	4	
最大负载	8.4kg	
重量	51kg	
工作行程	620mm	
重复定位精度	位置	±0.02mm
	旋转	±0.05°
最高运动频次*	220pp/min	
最大负载惯量	0.43kg·m ²	
控制器	atommotion	

运动范围

1轴 ①	±180°
2轴 ②	±110°
3轴 ③	200mm
4轴 ④	±360°

安装环境

保存温度	-10°C~70°C
工作环境	0°C~50°C RH≤80%
防护等级	IP55/IP65
输入电源	三相 Three-phase 380VAC -10%~+10% 49~61HZ
电源容量	6KVA
额定功率	3.6KW
安装方式	吊装

* 负载2kg下, 25mm-300mm-25mm的运动循环时间

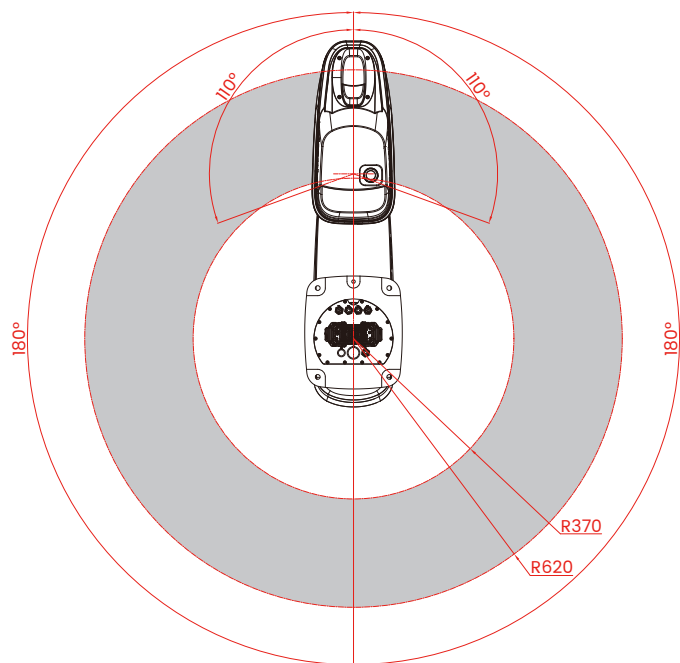


☑ 节拍参数为实验室测试数据
负载为标准砝码, 过程中无抓放动作。

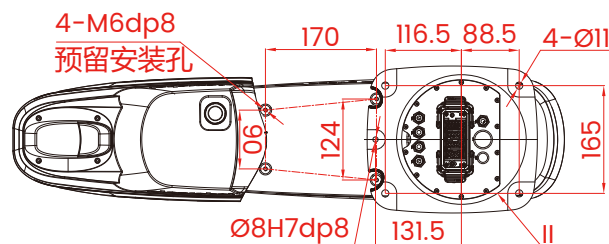
☑ 特殊使用环境(粉尘、高温、酸/碱雾)
以及更高IP等级需求, 请咨询我们。

尺寸图 DRAWING

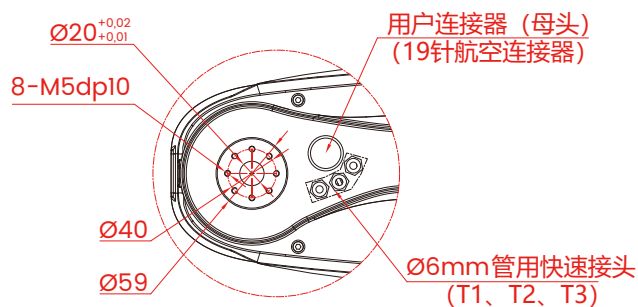
工作空间



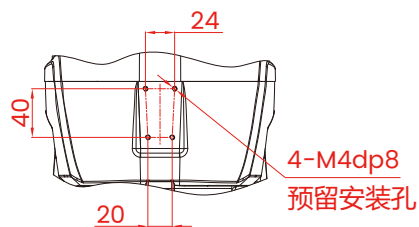
安装孔



法兰孔 $\frac{1}{2:1}$

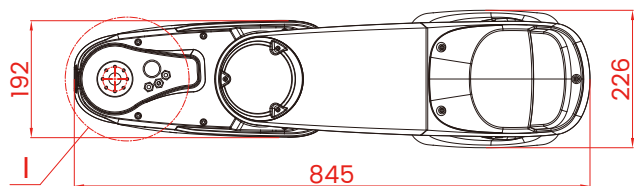
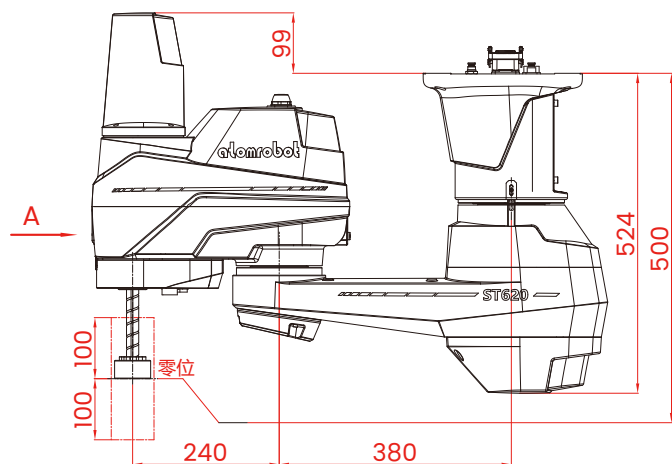
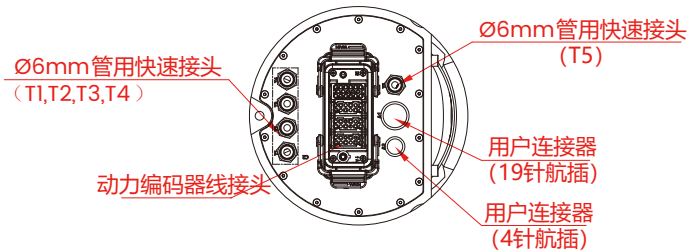


$\frac{A}{2:1}$



底部接口

$\frac{II}{2:1}$



技术参数

TECH SPECS



型号		ST-800-A
自由度		4
最大负载		8.4kg
重量		55kg
工作行程		800mm
重复定位精度	位置	±0.02mm
	旋转	±0.05°
最高运动频次*		180pp/min
最大负载惯量		0.43kg·m ²
控制器		atommotion

运动范围	
1轴 ①	±180°
2轴 ②	±150°
3轴 ③	200mm
4轴 ④	±360°

安装环境	
保存温度	-10°C~70°C
工作环境	0°C~50°C RH≤80%
防护等级	IP55/IP65
输入电源	三相 Three-phase 380VAC -10%~+10% 49~61HZ
电源容量	6KVA
额定功率	3.6KW
安装方式	底座安装

* 负载2kg下, 25mm-300mm-25mm的运动循环时间



☑ 节拍参数为实验室测试数据
负载为标准砝码, 过程中无抓放动作。

☑ 特殊使用环境(粉尘、高温、酸/碱雾)
以及更高IP等级需求, 请咨询我们。

技术参数

TECH SPECS



型号		ST-800-B
自由度	4	
最大负载	8.4kg	
重量	53kg	
工作行程	800mm	
重复定位精度	位置	±0.02mm
	旋转	±0.05°
最高运动频次*	180pp/min	
最大负载惯量	0.43kg·m ²	
控制器	atommotion	

运动范围

1轴 ①	±180°
2轴 ②	±150°
3轴 ③	200mm
4轴 ④	±360°

安装环境

保存温度	-10°C~70°C
工作环境	0°C~50°C RH≤80%
防护等级	IP55/IP65
输入电源	三相 Three-phase 380VAC -10%~+10% 49~61HZ
电源容量	6KVA
额定功率	3.6KW
安装方式	吊装

* 负载2kg下, 25mm-300mm-25mm的运动循环时间



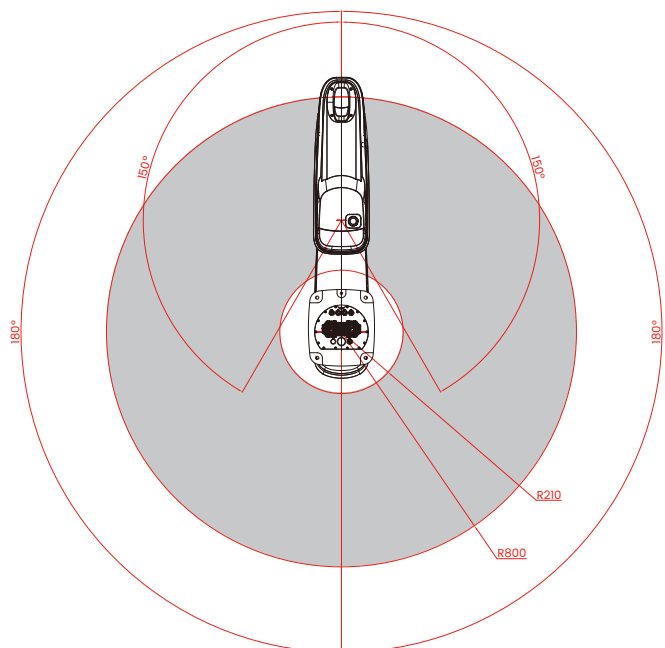
▣ 节拍参数为实验室测试数据
负载为标准砝码, 过程中无抓放动作。

▣ 特殊使用环境(粉尘、高温、酸/碱雾)
以及更高IP等级需求, 请咨询我们。

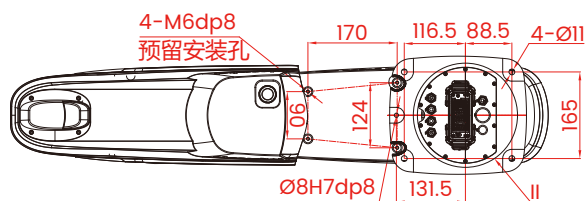
尺寸图

DRAWING

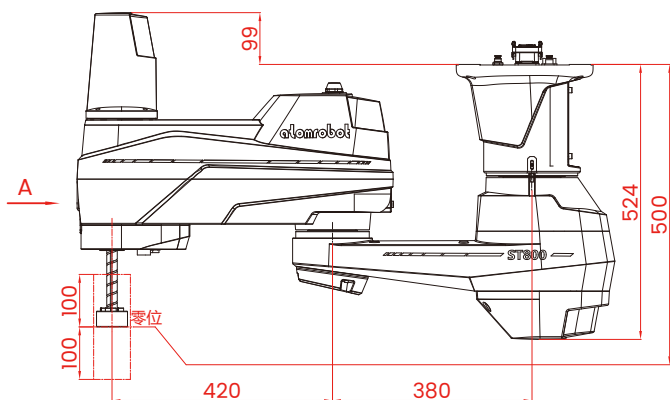
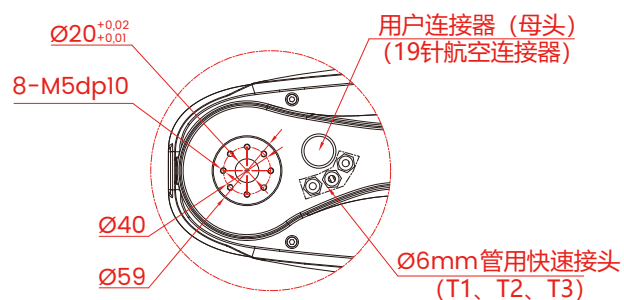
工作空间



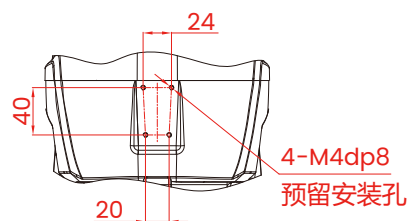
安装孔



法兰孔 $\frac{1}{2:1}$

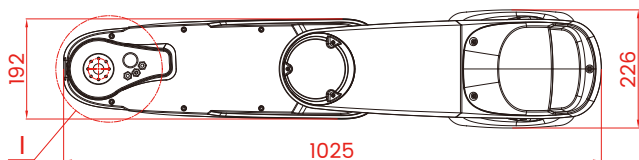
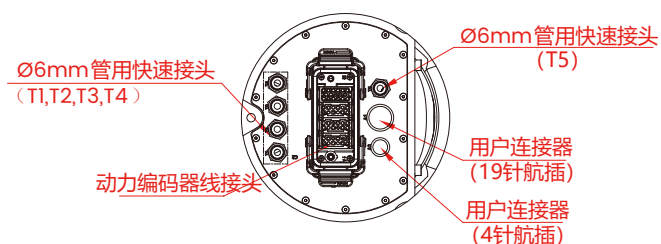


$\frac{A}{2:1}$



底部接口

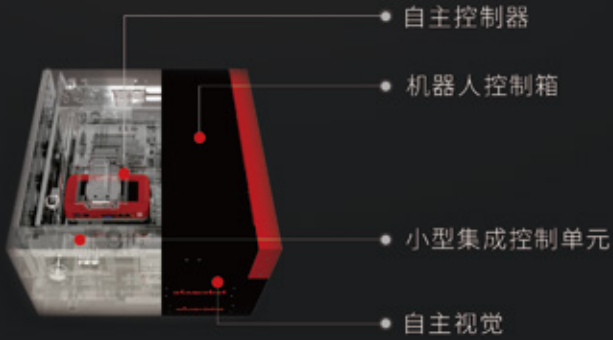
$\frac{II}{2:1}$



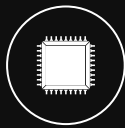
阿童木紧凑型控制柜 Atom-PC-01

搭载AtomMotion控制器，集成视觉功能，
体积缩小60%。

具备最高4*2kw伺服轴的联动驱动能力，
结构丰富齐全，外部拓展便捷，部件模块化。
易搬运，易布局，易维护。



高性能



高集成



模块化



技术参数

TECH SPECS

规格		
控制器硬件	Intel®CoreI5™处理器	
	PCIe总线	
	大容量闪存盘	
	8GB内存	
	4*usb接口	
	TCP/IP接口	
	EtherCAT接口	
控制器软件	基于X86平台机器人专用控制系统	
	易用、高级的高级功能包	
	操作简易的人机交互界面,高性能、高精度的运动和追踪功能,基于IEC61131-3的PLC编程软件	
电气连接		
电源	三项220VAC -10%~+10%, 49-61HZ	
电源容量	5KVA	
物理特性	尺寸(宽x高x深)	重量
	530x343x530	40kg
环境		
环境温度	+0°C~+45°C	
相对湿度	最高95%	
防护等级	IP40	
安全性		
基本	安全停、紧急停	
	过流保护	
	高温预警	
机械接口		
数字量输入/输出	16/16	
模拟	1x0-10V	
串口	1xRS 232/RS 422	
网络	以太网(10/100MB/s)	
两条通道	EtherCat拓展	
	TCP/IP	
传感器接口		
输送线跟踪		
机器人视觉		
用户接口		
控制面板	主令、急停、切换按钮	
外部接口	USB*4	
	EtherCAT拓展	
	TCP/IP通讯*2	
维护	恢复程序	
	远程服务	
	故障诊断	

有线示教器

WIREDATOMPAD

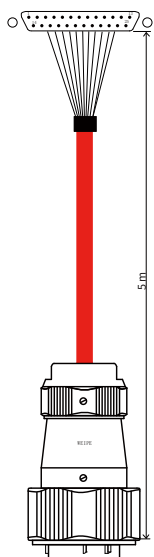


- 便捷操作，一屏掌握：搭载10.1英寸全触摸显示屏AtomPad，轻量化选材，人体工学设计，匹配物理急停和使能
- 按键设计，编程图形化，带来更好的用户体验，搭载物联网模块，实时检测设备运行状态，掌握设备全生命周期动态
- 外部设置 EtherCAT总线通信协议接口与以太网接口，实现高速数据传输、精确同步从站设备

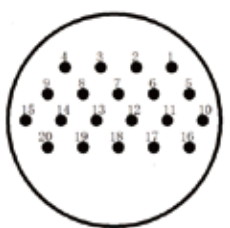
技术参数

尺寸(长 x 宽度 x 厚)	198.22 x 117 x 40mm
重量	0.644kg
使用方式	触控+按钮
电缆长度	4m

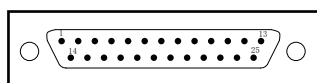
连接线缆



航插口定义



WY28J20TE序号



DB25序号

WY28J20TE序号	DB25序号	信号	含义
1	3	VGA-BLUE	蓝基色
2	2	VGA-GREEN	绿基色
3	1	VGA-RED	红基色
4	外壳	PE	屏蔽地
5	16	VGA-GND	蓝地
6	15	VGA-GND	绿地
7	14	VGA-GND	红地
8	5	VGA-VSYNC	场同步
9	4	VGA-HSYNC	行同步
10	12	USB-D-	数据线正
11	13	USB-D+	数据线负
14	11	USB-V-	屏蔽地
15	10	USB-V+	5V电压
16	25	Enable	使能
17	24	Estop	急停
18	23	IO-GND	电源地
19	22	IO-12V	12V电源
20	21	IO-24V	12V电源

无线示教器

WIRELESSATOMPAD



专属app



无线显示屏

- 摆脱线缆限制,更灵活的操作方式
- 全功能覆盖,与有线示教器功能完全一致
- 多端部署,不仅仅在平板上,手机上同样可控



无线扩展模块



显示屏参数

品牌型号	荣耀平板7- AGM3-W09HN
屏幕尺寸	10.1英寸
屏幕类型	IPS
屏幕比例	16:10
显示芯片	MediaTek Helio G80
扬声器数量	2个
连接方式	Wi-Fi; 蓝牙
USB接口	Type-C
音频、视频接口	USB Type-C
电池容量	5001-6000mAh
续航时间	本地视频播放时间:约7.8小时;待机时间:约30天
功能	多点触控;分屏功能;重力感应;GPS导航

无线扩展模块参数

型号	TL-WDR7632千兆易展版
适用频段	2.4GHz+5GHz
产品净重(kg)	0.22
产品尺寸	109mm x 78mm x 47mm (L x W x H)
工作温度	0°C 到 40°C

合作伙伴

COOPERATIVE PARTNER



阿童木机器人

www.tjchenxing.com

400-653-7789

天津总部

辰星(天津)自动化设备有限公司
天津滨海新区泰达智能无人装备产业园29号厂房
400-653-7789

苏州子公司

辰星(苏州)自动化设备有限公司
江苏省苏州市吴江经济技术开发区交通南路1268号
0512-63161326

深圳子公司

深圳小百自动化科技有限公司
深圳宝安区西乡街道华丰机器人产业园 C栋1楼厂房
0755-23148852

昆山子公司

江苏小野智能装备有限公司
昆山市张浦镇振新东路振新东路浩盛工业园 C-6
0512-87886505

成都子公司

四川省成都市郫都区蜀新大道306号
汇创天下科技园B210

