



阿童木并联机器人

高速度 | 高精度 | 高耐久 | 高稳定性

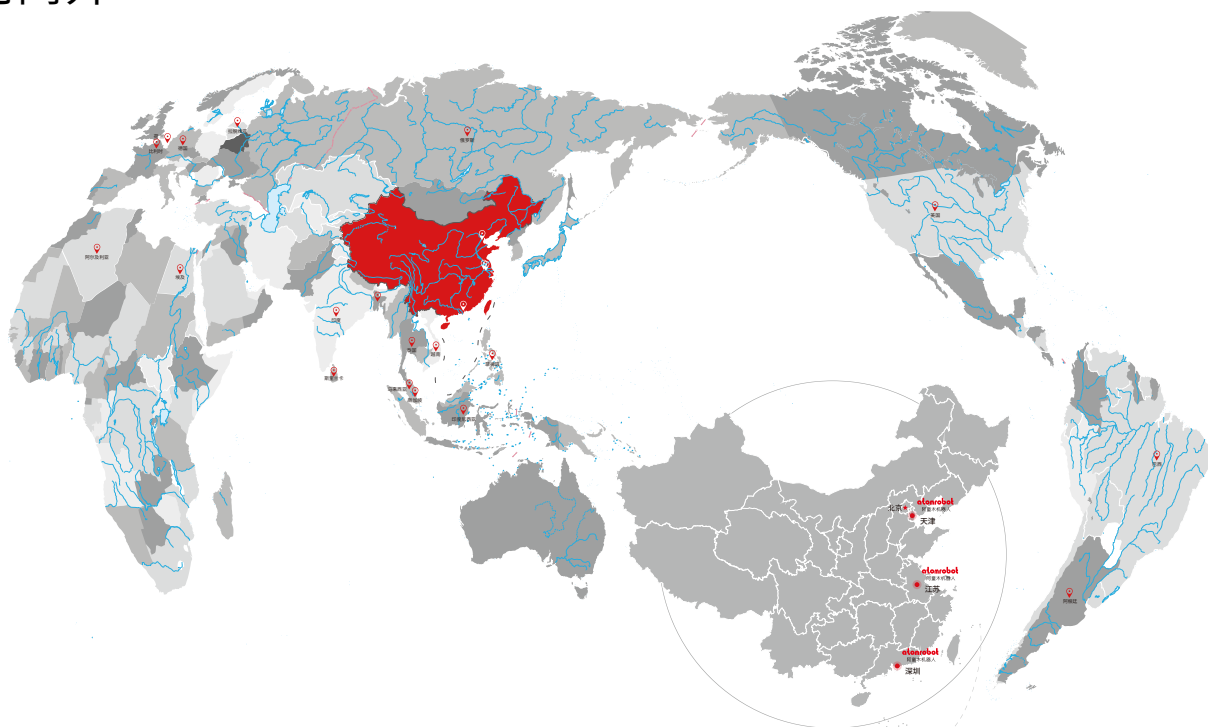
高速机器人专家
智能制造探索者



目录

公司简介	01
Part1. 产品中心	02
D2系列	04
D3系列	08
D5系列	17
S6系列	21
Part2. 高级功能	25
Part3. 行业应用及解决方案	29
Part4. 服务承诺	41

公司简介



愿景

成为全球最值得信赖的工业机器人服务商

使命

用技术解放双手

精神

专心 创新 匠心

定位

高速机器人专家
智能制造探索者

价值观

依靠过硬的产品和极致的服务长久立足于市场
建设互相信任 / 勇于担当 / 一路向前的团队
相信人才是创造无限可能的力量源泉
通过持续创新改变世界

国家级高新技术企业 天津市瞪羚企业

阿童木机器人作为行业领先的高速机器人专家与智能制造探索者，以“用技术解放双手”为使命，专注于并联Delta机器人、高速SCARA机器人等智能制造技术的研发与创新。

凭借公司多年技术优势，全自主研发的高性能通用控制系统以及完整丰富的核心产品矩阵，始终致力于为食品、制药、日化、3C、PCB、新能源等细分行业集成商客户提供单机、工作站以及自动化、智能化系统解决方案，帮助客户实现降本增效。

公司总部位于天津，在江苏苏州、昆山、南京、广东深圳、四川成都设立子公司。

秉承“专心、创新、匠心”的品牌精神，截至目前，公司累计服务超过500家规模级企业客户，出货量超5000台/套，业务遍布全球20多个国家和地区，广受客户的认可与信赖。

Part 1

产品中心

产品优势



高速度

国际标准测试轨迹(25-305-25)下,节拍最高可稳定在600次/min。
单台机器人可节约人工3-5人,替代2-4台传统分拣设备。



高精度

即使在高速(300次/min以上)条件下重复定位精度依旧可达 $\pm 0.02\text{mm}$ 。
更适合高速状态下的高精度分拣、装配等作业。



高耐久

高精度滑动虎克铰,兼顾高精度、高适用性及专业性,耐磨实测长20000小时。
核心零部件安装便捷、负载能力强,使用寿命可长达8年。



高稳定性

本体全年免维护,各关节无需额外润滑保养,预紧结构无间隙。
结构设计简约,装配连接稳定可靠。



简单场景的性价比之选

针对轻型物料的平面搬运和装配作业需求量身打造的
2自由度高速并联机器人，无需配备视觉，依靠传感器
定位完成平面作业。



高速度

国际标准测试轨迹 (25-305-25) 下，
节拍最高可稳定在350次/min。



高精度

在高速 (300次/min以上) 条件下，
重复定位精度可达 $\pm 0.02\text{mm}$ 。



高稳定性

零背隙关节，无需额外润滑保养，全年免维护。

D2系列

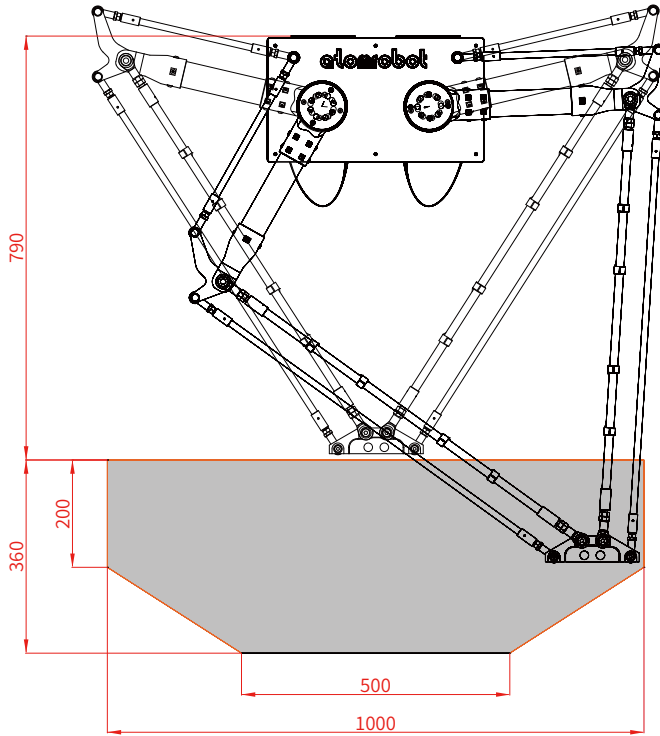
型号及参数



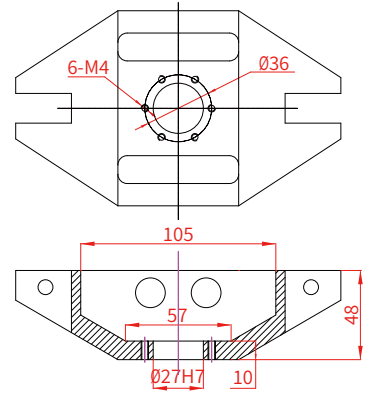
型号		D2-1000-P5	D2-1000-P15	D2-1300-P15	DD2-1000-P30
轴数		2	2	2	2
最大负载		5kg	15kg	15kg	30kg
机器人本体	重量	55kg	60kg	60kg	85kg
	工作空间宽度	1000mm	1000mm	1300mm	1000mm
重复定位精度	位置	0.05mm	0.05mm	0.05mm	0.05mm
	旋转	——	——	——	——
最高运动频次		350pp/min	300pp/min	300pp/min	250pp/min
旋转范围		——	——	——	——
允许负载最大旋转惯量		——	——	——	——
主动臂角度范围	上摆	34°	25°	25°	25°
	下摆	75°	77°	77°	77°
输入电源	三相 Three-phase 380VAC -10%~+10%, 49~61HZ				
电源容量	10KVA				
额定功率	4kw				6kw
保存温度	-10°C~70°C				
工作环境	-10°C~50°C, RH≤80%				
防护等级	IP55				

D2-1000-P5

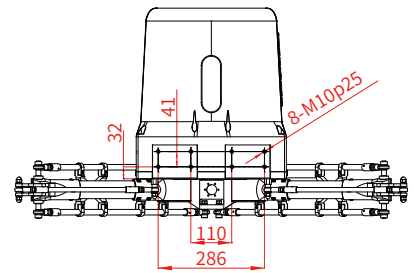
外形尺寸及运动范围



法兰

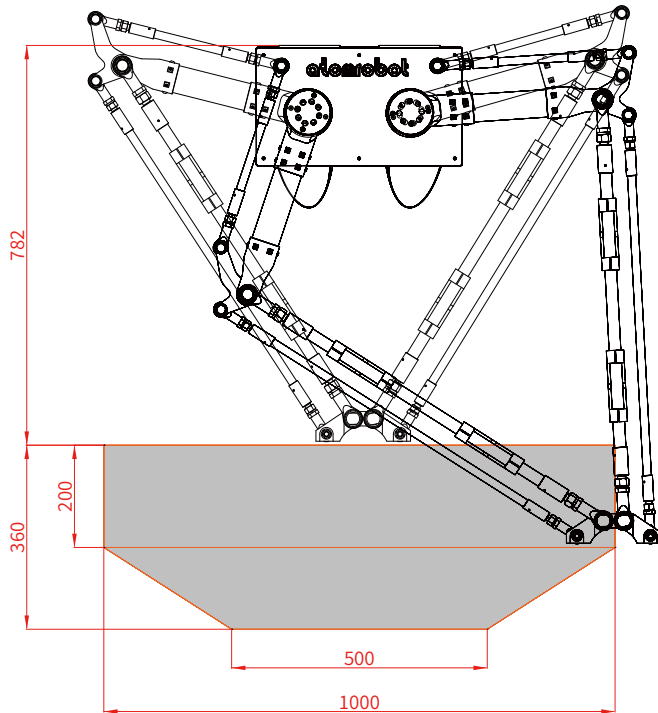


基座安装

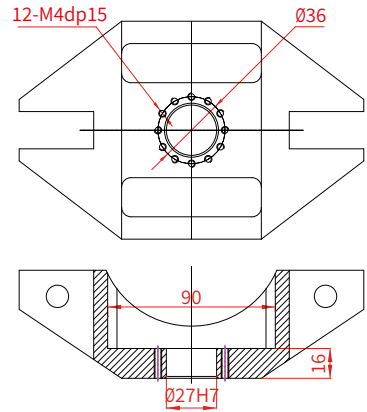


D2-1000-P15

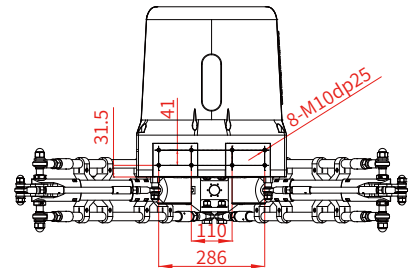
外形尺寸及运动范围



法兰

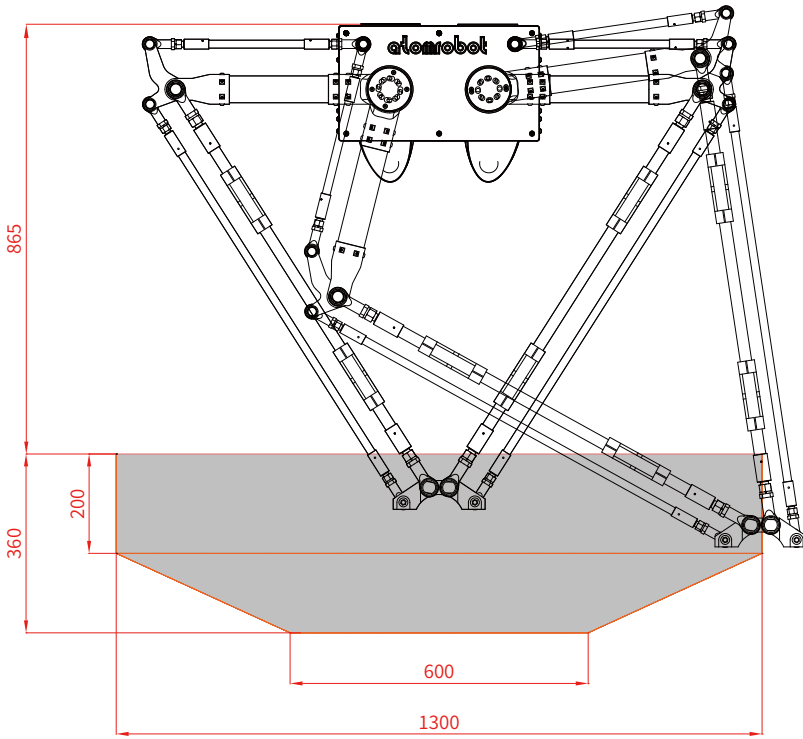


基座安装

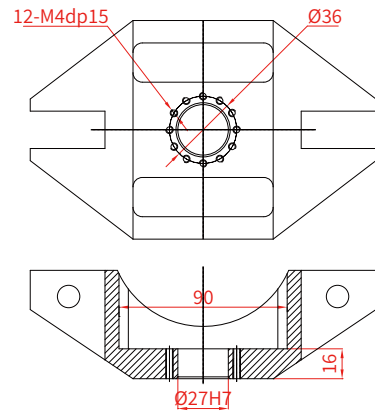


D2-1300-P15

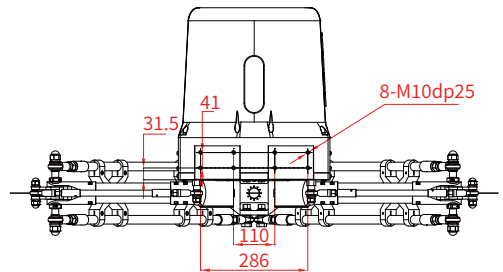
外形尺寸及运动范围



法兰

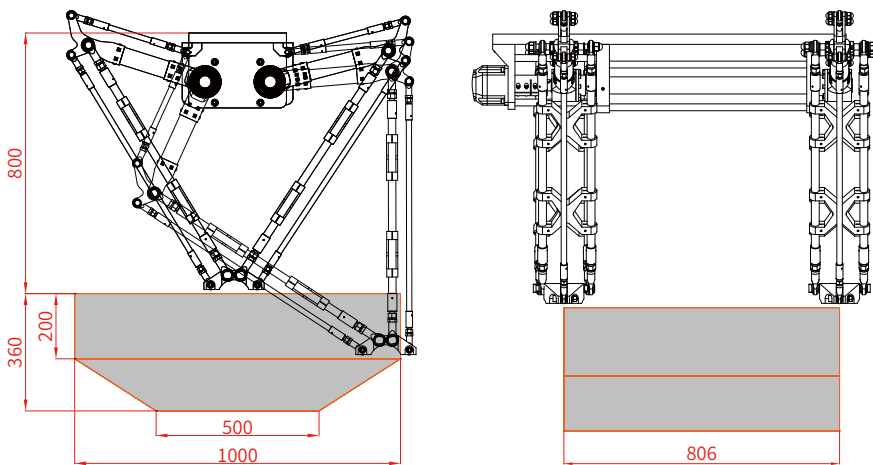


基座安装

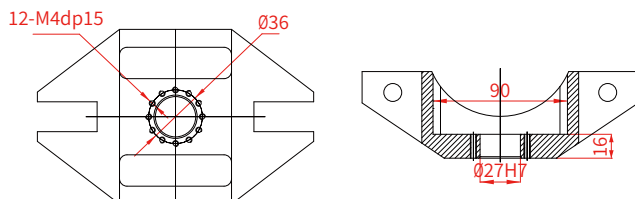


DD2-1000-P30

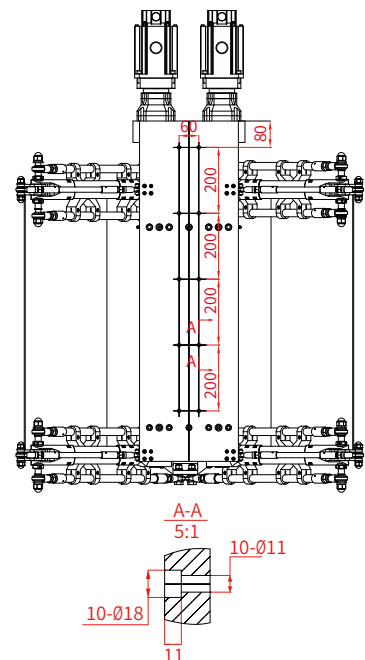
外形尺寸及运动范围



法兰

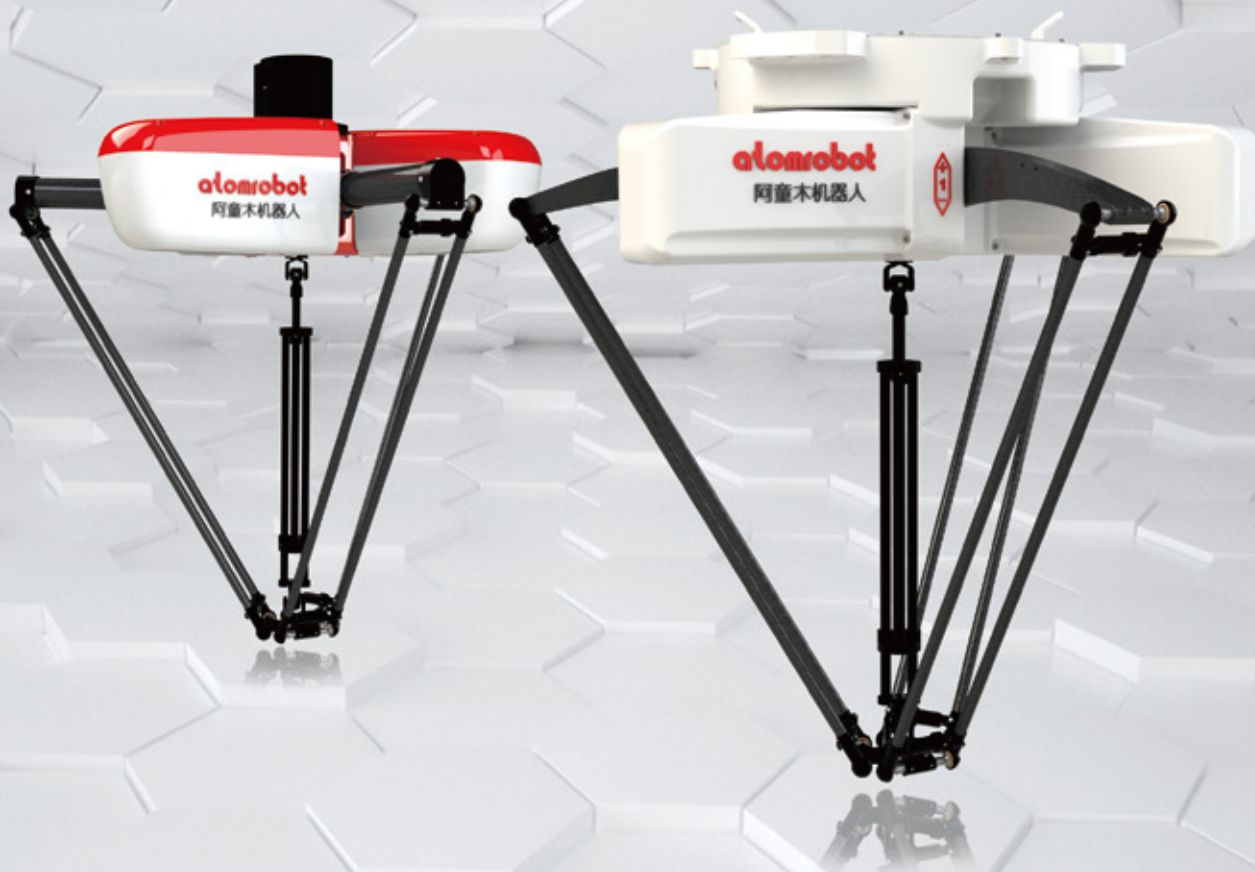


基座安装



新一代经典畅销产品

经典高速并联机器人的构型，具有沿三维空间XYZ轴平动和绕Z轴旋转的功能特点，通过搭配高精度机器视觉系统，适于食品、医药等行业的高速生产作业，主要用于轻小散乱物料的装配、搬运、分拣等。



高速度

国际标准测试轨迹(25-305-25)下，节拍最高可稳定在600次/min。



高精度

在高速(300次/min以上)条件下，重复定位精度可达 $\pm 0.02\text{mm}$ 。



高稳定性

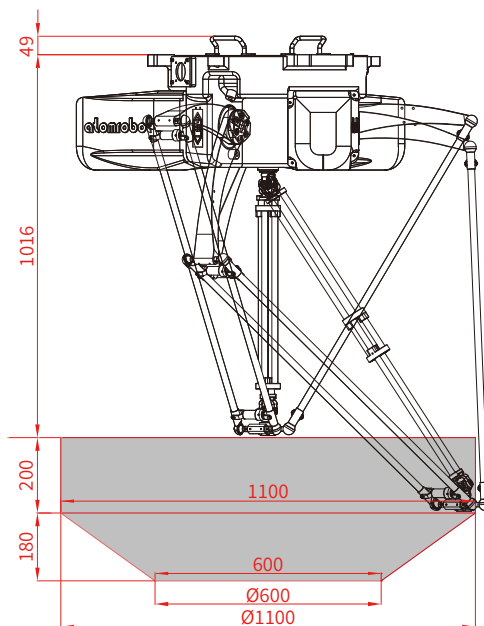
本体全年免维护，各关节无需额外润滑保养，预紧结构无间隙。

D3PZ-1100-P3

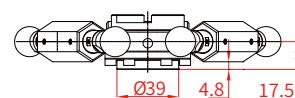
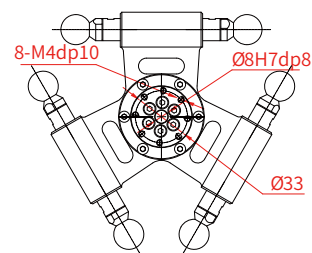
型号及参数



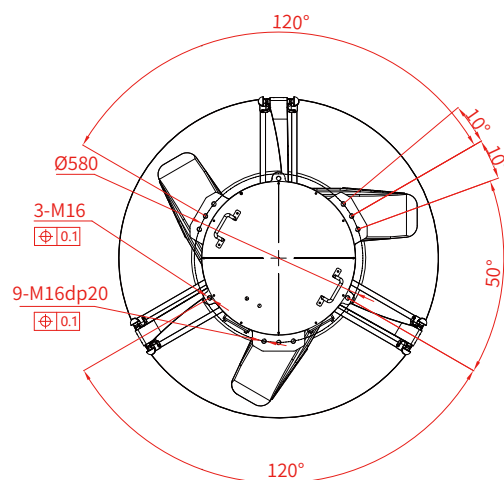
外形尺寸及运动范围



法兰



基座安装



型号		D3PZ-1100-P3
轴数		3+1
最大负载		3kg
机器人本体	重量	90.5kg
	工作空间宽度	1100mm
重复定位精度	位置	0.05mm
	旋转	0.1°
最高运动频次		600pp/min
旋转范围		±360°
允许负载最大旋转惯量		$31 \times 10^{-4} \text{kg} \cdot \text{m}^2$
主动臂角度范围	上摆	24.5°
	下摆	73.5°
输入电源	三相 Three-phase 380VAC -10%~+10%, 49~61HZ	
电源容量	10KVA	
额定功率	6.1kw	
保存温度	-10°C~70°C	
工作环境	-10°C~50°C, RH≤80%	
防护等级	IP54/IP67	

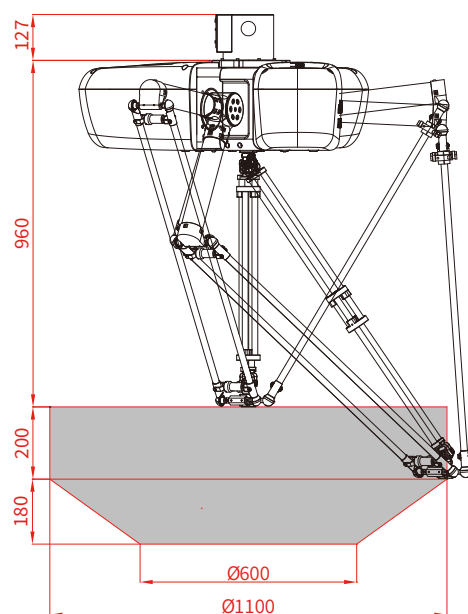
D3P-1100-P3

型号及参数

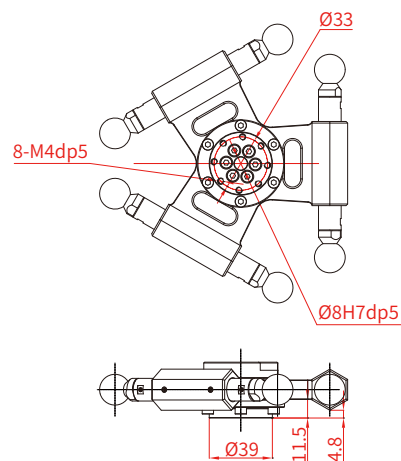


型号		D3P-1100-P3
轴数		3+1
最大负载		3kg
机器人本体	重量	90.5kg
	工作空间宽度	1100mm
重复定位精度	位置	0.05mm
	旋转	0.1°
最高运动频次		600pp/min
旋转范围		±360°
允许负载最大旋转惯量		$31 \times 10^{-4} \text{kg} \cdot \text{m}^2$
主动臂角度范围	上摆	24.5°
	下摆	73.5°
输入电源	三相 Three-phase 380VAC -10%~+10%, 49~61HZ	
电源容量	10KVA	
额定功率	6.1kw	
保存温度	-10°C~70°C	
工作环境	-10°C~50°C, RH≤80%	
防护等级	IP55	

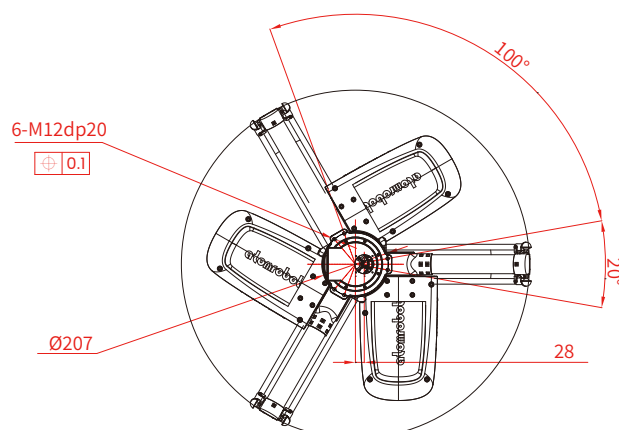
外形尺寸及运动范围



法兰



基座安装





型号	D3PZ-800-P3	D3PMZ-800-P3	D3PMZ-1100-P3	D3WZ-800-P3	D3WZ-1100-P3
轴数	3+1	3+1	3+1	3	3
最大负载	3kg	3kg	3kg	3kg	3kg
机器人本体重量	83kg	75kg	85kg	69.5kg	76kg
机器人本体工作空间宽度	800mm	800mm	1100mm	800mm	1100mm
重复定位精度-位置	0.05mm	0.05mm	0.05mm	0.05mm	0.05mm
重复定位精度-旋转	0.1°	0.05°	0.05°	——	——
最高运动频次 (注:无负载、无抓放、25-305-25行程)	600pp/min	540pp/min	540pp/min	600pp/min	600pp/min
旋转范围	±360°	±360°	±360°	——	——
允许负载最大旋转惯量	$31 \times 10^{-4} \text{ kg} \cdot \text{m}^2$	$31 \times 10^{-4} \text{ kg} \cdot \text{m}^2$	$31 \times 10^{-4} \text{ kg} \cdot \text{m}^2$	——	——
主动臂角度范围-上摆	30.2°	42.5°	32.5°	42.5°	32.5°
主动臂角度范围-下摆	63.6°	65.8°	68.5°	65.8°	68.5°
输入电源	三相 Three-phase 380VAC -10%~+10%, 49~61HZ				
电源容量	6KVA		10KVA	6KVA	10KVA
额定功率	2.35kw		6.1kw	2.25kw	6kw
保存温度	-10°C~70°C				
工作环境	-10°C~50°C, RH≤80%				
防护等级	IP67				









型号	D3P-450-P3	D3P-600-P3	D3P-800-P3	D3P-1300-P3	D3P-1600-P3	D3P-1100-P8
轴数	3+1	3+1	3+1	3+1	3+1	3+1
最大负载	3kg	3kg	3kg	3kg	3kg	8kg
机器人本体重量	41.5kg	66kg	88.8kg	93.5kg	96.8kg	128kg
机器人本体工作空间宽度	450mm	600mm	800mm	1300mm	1600mm	1100mm
重复定位精度-位置	0.05mm	0.05mm	0.05mm	0.05mm	0.05mm	0.05mm
重复定位精度-旋转	0.1°	0.1°	0.1°	0.1°	0.1°	0.1°
最高运动频次 (注:无负载、无抓放、25-305-25行程)	400pp/min	500pp/min	600pp/min	540pp/min	500pp/min	500pp/min
旋转范围	±360°	±360°	±360°	±360°	±360°	±360°
允许负载最大旋转惯量	$31 \times 10^{-4} \text{ kg} \cdot \text{m}^2$	$31 \times 10^{-4} \text{ kg} \cdot \text{m}^2$	$31 \times 10^{-4} \text{ kg} \cdot \text{m}^2$	$31 \times 10^{-4} \text{ kg} \cdot \text{m}^2$	$31 \times 10^{-4} \text{ kg} \cdot \text{m}^2$	$250 \times 10^{-4} \text{ kg} \cdot \text{m}^2$
主动臂角度范围-上摆	36.5°	36.5°	30.2°	24.6°	28°	13.5°
主动臂角度范围-下摆	65.5°	65.5°	63.6°	78.5°	73°	78.5°
输入电源	三相 Three-phase 380VAC -10%~+10%, 49~61HZ					
电源容量	3KVA		6KVA	10KVA		
额定功率	1.3kw		2.35kw	6.1kw		
保存温度	-10°C~70°C					
工作环境	-10°C~50°C, RH≤80%					
防护等级	IP55					









型号	D3P-1400-P8	D3P-1600-P6	D3PM-600-P3	D3PM-800-P3	D3PM-1100-P3	D3PM-1300-P3
轴数	3+1	3+1	3+1	3+1	3+1	3+1
最大负载	8kg	6kg	3kg	3kg	3kg	3kg
机器人本体重量	135kg	115kg	42kg	67.5kg	85kg	86.5kg
机器人本体工作空间宽度	1400mm	1600mm	600mm	800mm	1100mm	1300mm
重复定位精度-位置	0.05mm	0.05mm	0.05mm	0.05mm	0.05mm	0.05mm
重复定位精度-旋转	0.1°	0.1°	0.05°	0.05°	0.05°	0.05°
最高运动频次 (注:无负载、无抓放、25-305-25行程)	450pp/min	400pp/min	450pp/min	500pp/min	500pp/min	450pp/min
旋转范围	±360°	±360°	±360°	±360°	±360°	±360°
允许负载最大旋转惯量	$250 \times 10^{-4} \text{ kg} \cdot \text{m}^2$	$80 \times 10^{-4} \text{ kg} \cdot \text{m}^2$	$31 \times 10^{-4} \text{ kg} \cdot \text{m}^2$	$31 \times 10^{-4} \text{ kg} \cdot \text{m}^2$	$31 \times 10^{-4} \text{ kg} \cdot \text{m}^2$	$31 \times 10^{-4} \text{ kg} \cdot \text{m}^2$
主动臂角度范围-上摆	23.5°	28°	44.2°	42.5°	32.5°	31.5°
主动臂角度范围-下摆	68°	73°	68.7°	65.8°	68.5°	74°
输入电源	三相 Three-phase 380VAC -10%~+10%, 49~61HZ					
电源容量	10KVA		4KVA	6KVA		10KVA
额定功率	6.1kw		1.3kw	2.35kw		6.1kw
保存温度	-10°C~70°C					
工作环境	-10°C~50°C, RH≤80%					
防护等级	IP55					



型号	D3PM-1600-P3	D3PM-1600-P6	D3PM-1100-P15	D3PM-1600-P15	D3PM-1800-P15
轴数	3+1	3+1	3+1	3+1	3+1
最大负载	3kg	6kg	15kg	15kg	15kg
机器人本体重量	79.7kg	79.7kg	113kg	131kg	134kg
机器人本体工作空间宽度	1600mm	1600mm	1100mm	1600mm	1800mm
重复定位精度-位置	0.05mm	0.05mm	0.05mm	0.05mm	0.05mm
重复定位精度-旋转	0.05°	0.05°	0.025°	0.025°	0.025°
最高运动频次 (注:无负载、无抓放、25-305-25行程)	400pp/min	400pp/min	350pp/min	300pp/min	260pp/min
旋转范围	±360°	±360°	±360°	±360°	±360°
允许负载最大旋转惯量	$31 \times 10^{-4} \text{ kg} \cdot \text{m}^2$	$31 \times 10^{-4} \text{ kg} \cdot \text{m}^2$	$0.224 \text{ kg} \cdot \text{m}^2$	$0.224 \text{ kg} \cdot \text{m}^2$	$0.224 \text{ kg} \cdot \text{m}^2$
主动臂角度范围-上摆	22°	22°	23.5°	23°	23°
主动臂角度范围-下摆	76°	76°	70°	71.5°	71.5°
输入电源	三相 Three-phase 380VAC -10%~+10%, 49~61HZ				
电源容量	10KVA		10KVA		
额定功率	6.1kw		6.2kw		
保存温度	-10°C~70°C				
工作环境	-10°C~50°C, RH≤80%				
防护等级	IP55				

						
型号	D3PM-1200-P25	D3PM-1800-P25	D3PM-2200-P25	D3PM-2800-P25	D3W-600-P3	D3W-800-P3
轴数	3+1	3+1	3+1	3+1	3	3
最大负载	25kg	25kg	25kg	25kg	3kg	3kg
机器人本体重量	143kg	149kg	153kg	173kg	38.7kg	69.5kg
机器人本体工作空间宽度	1200mm	1800mm	2200mm	2800mm	600mm	800mm
重复定位精度-位置	0.05mm	0.05mm	0.05mm	0.05mm	0.05mm	0.05mm
重复定位精度-旋转	0.025°	0.05°	0.05°	0.05°	——	——
最高运动频次 (注:无负载、无抓放、25-305-25行程)	260pp/min	200pp/min	180pp/min	150pp/min	550pp/min	600pp/min
旋转范围	±360°	±360°	±360°	±360°	——	——
允许负载最大旋转惯量	0.224kg · m ²	0.224kg · m ²	0.224kg · m ²	0.224kg · m ²	——	——
主动臂角度范围-上摆	33.8°	42°	33.2°	33.2°	42.5°	42.5°
主动臂角度范围-下摆	87.8°	75°	78.5°	78.5°	69.8°	65.8°
输入电源	三相 Three-phase 380VAC -10%~+10%, 49~61HZ					
电源容量	15KVA				3KVA	6KVA
额定功率	9.2kw				1.2kw	2.25kw
保存温度	-10°C~70°C					
工作环境	-10°C~50°C, RH≤80%					
防护等级	IP55					

						
型号	D3W-1100-P5	D3W-1300-P3	D3W-1600-P3	D3W-1100-P15	D3W-1600-P15	D3W-1200-P25
轴数	3	3	3	3	3	3
最大负载	5kg	3kg	3kg	15kg	15kg	25kg
机器人本体重量	88kg	90kg	93kg	115kg	133kg	143kg
机器人本体工作空间宽度	1100mm	1300mm	1600mm	1100mm	1600mm	1200mm
重复定位精度-位置	0.05mm	0.05mm	0.05mm	0.05mm	0.05mm	0.05mm
重复定位精度-旋转	——	——	——	——	——	——
最高运动频次 (注:无负载、无抓放、25-305-25行程)	600pp/min	580pp/min	550pp/min	500pp/min	480pp/min	300pp/min
旋转范围	——	——	——	——	——	——
允许负载最大旋转惯量	——	——	——	——	——	——
主动臂角度范围-上摆	32.5°	31.5°	22°	23.5°	23°	33.8°
主动臂角度范围-下摆	68.5°	74°	76°	70°	71.5°	87.8°
输入电源	三相 Three-phase 380VAC -10%~+10%, 49~61HZ					
电源容量	10KVA					15KVA
额定功率	6kw					9kw
保存温度	-10°C~70°C					
工作环境	-10°C~50°C, RH≤80%					
防护等级	IP55					

双轴驱动实现平抓翻转的性能之王

5轴机器人在传统三轴并联机器人基础上,增加两根平行旋转轴,通过一轴控制水平转动,另一轴控制垂直方向旋转;两中间轴采用伺服耦合控制,具备更高的精度,更快的速度,更长的使用寿命。



高速度

国际标准测试轨迹(25-305-25)下,节拍最高可稳定在400次/min。



高精度

在高速(300次/min以上)条件下,重复定位精度可达 $\pm 0.02\text{mm}$ 。



高稳定性

本体全年免维护,各关节无需额外润滑保养,预紧结构无间隙。



D5系列

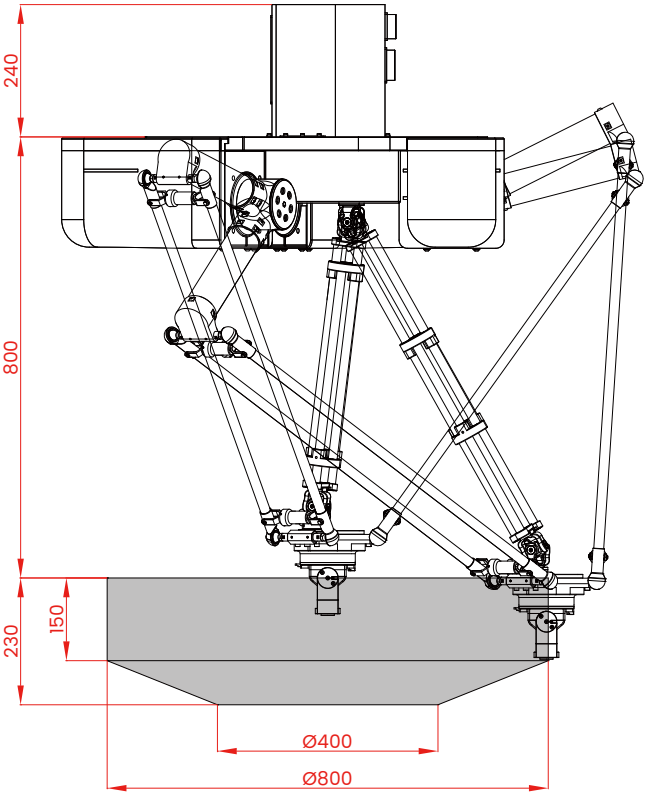
型号及参数



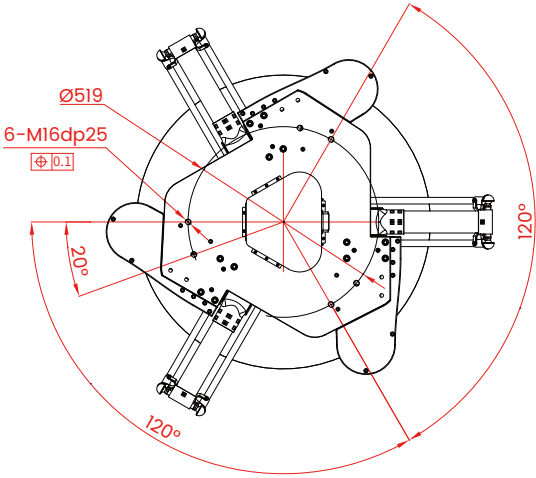
型号		D5-800-P2	D5-1200-P2
轴数		3+2	3+2
最大负载		2kg	2kg
机器人本体	重量	85kg	90kg
	工作空间宽度	800mm	1200mm
重复定位精度	位置	0.05mm	0.05mm
	旋转	0.1°	0.1°
最高运动频次		400pp/min	380pp/min
旋转范围		±360°	±360°
俯仰范围		±90°	±90°
允许负载最大旋转惯量		$31 \times 10^{-4} \text{kg} \cdot \text{m}^2$	$31 \times 10^{-4} \text{kg} \cdot \text{m}^2$
主动臂角度范围 (注:水平旋转)	上摆	36.5°	36.5°
	下摆	70.5°	70.5°
输入电源		三相 Three-phase 380VAC -10%~+10%, 49~61HZ	
电源容量		6KVA	10KVA
额定功率		2.5kw	6.2kw
保存温度		-10°C~70°C	
工作环境		-10°C~50°C, RH≤80%	
防护等级		IP55	

D5-800-P2

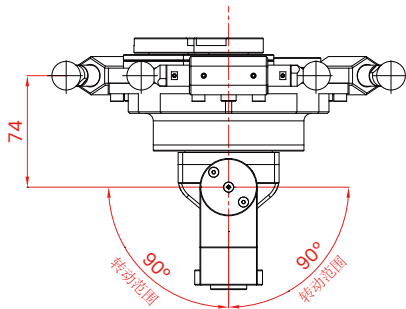
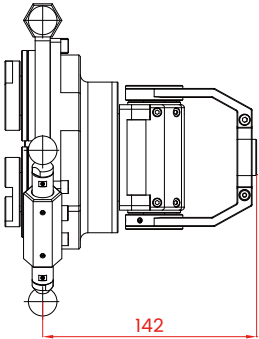
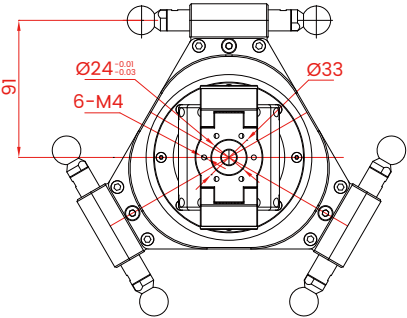
外形尺寸及运动范围



基座安装

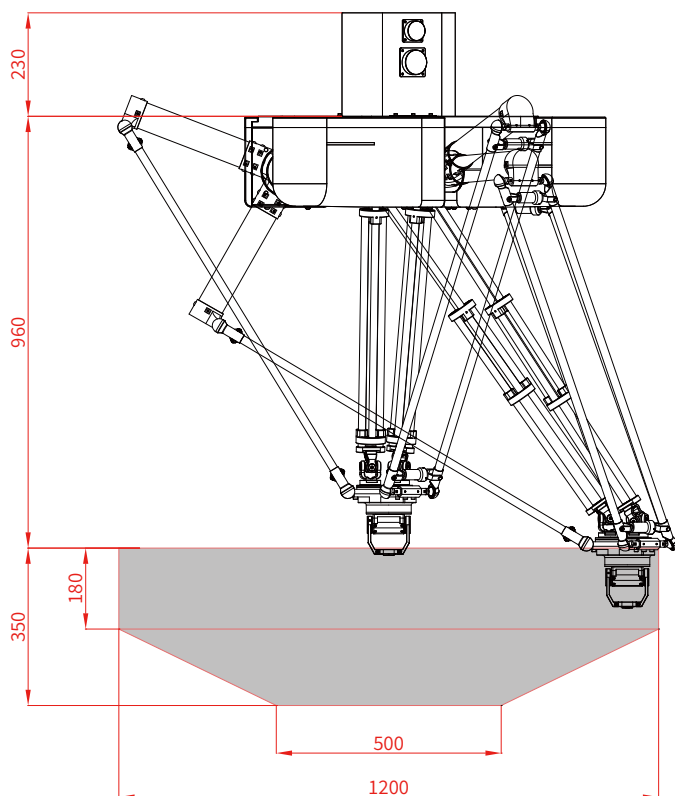


法兰

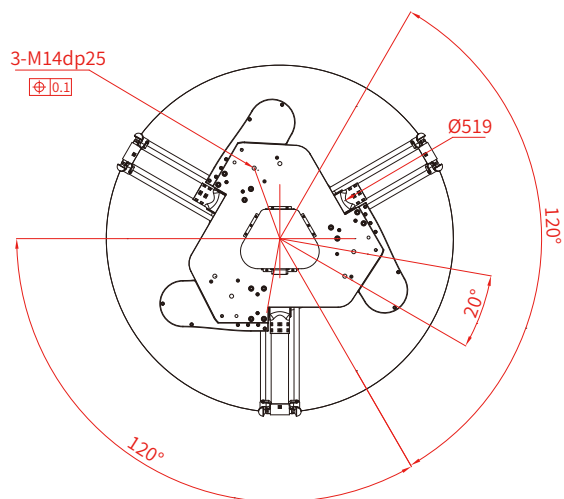


D5-1200-P2

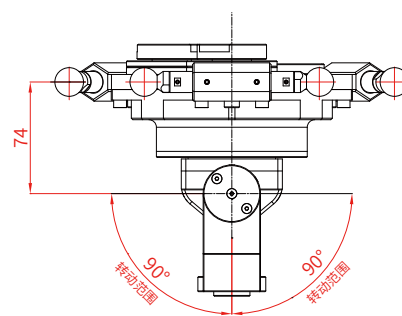
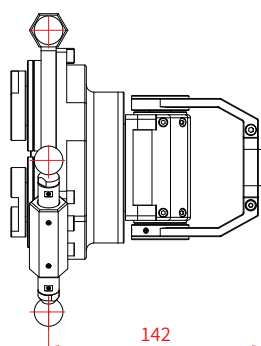
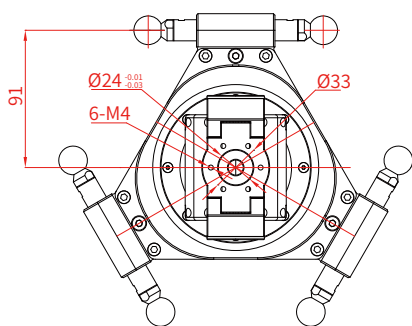
外形尺寸及运动范围



基座安装



法兰



重型负载能力的支撑平台

经典的STEWART并联机构，轻松实现6自由度运动，负载最大可达3000kg，同时满足最大负载和最高精度要求。非常适于实验室、航空航天等行业的高精度测试作业。



高精度

非常适于实验室、航空航天等行业的高精度测试作业。





高稳定性

经典的STEWART并联机构，轻松实现空间6自由度运动。

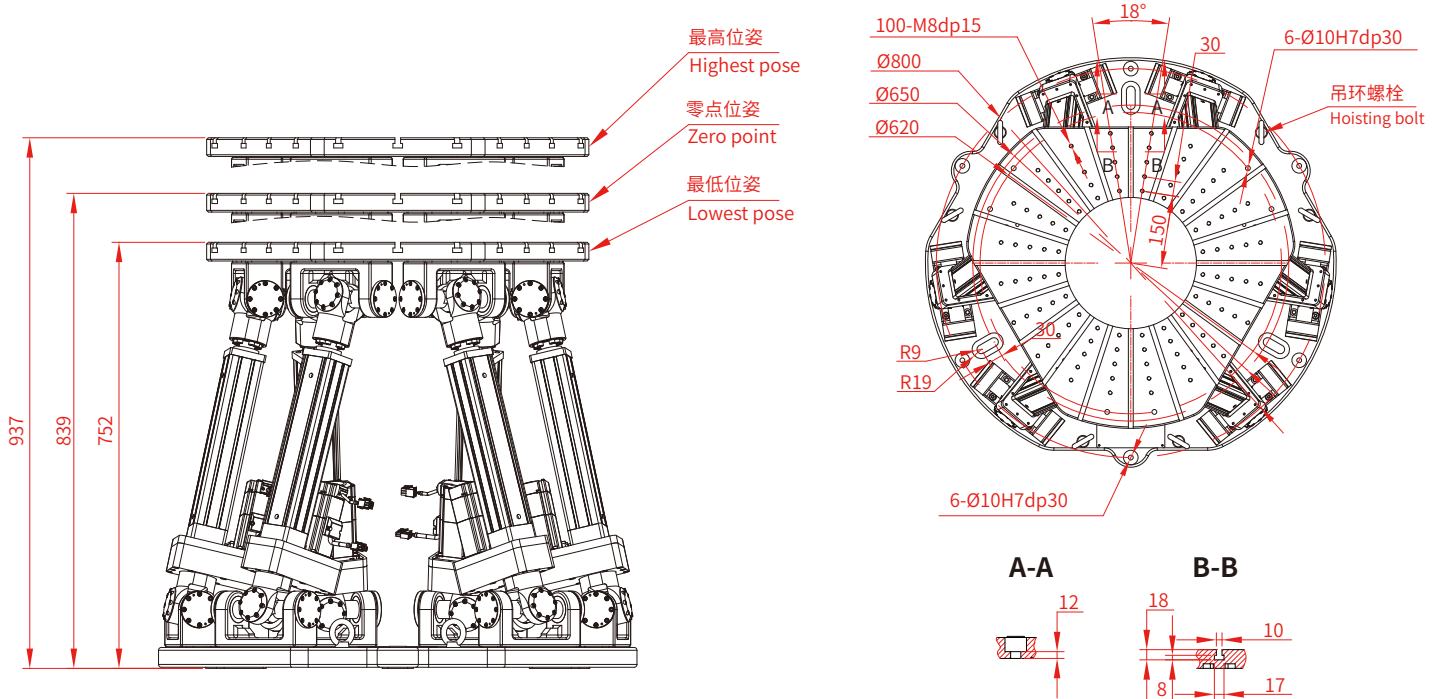
S6系列

型号及参数

					
型号		S6-V0-P50	S6-V0-P200	S6-V1-P200	S6-V2-P3K
轴数		6	6	6	6
最大负载		50kg	200kg	200kg	3000kg
机器人本体	重量	260kg	550kg	768kg	3730kg
	最高运动速度	250mm/s	300mm/s	300mm/s	100mm/s
重复定位精度	位置	0.05mm	0.05mm	0.05mm	0.1mm
	旋转	0.02°	0.02°	0.02°	0.05°
各轴运动范围	+ X-axis	±100mm	±100mm	±150mm	+700mm
	- X-axis	——	——	——	-100mm
	Y-axis	±100mm	±100mm	±150mm	±100mm
	Z-axis	±75mm	±75mm	±100mm	±100mm
	X-Rot	±20°	±15°	±20°	±10°
	Y-Rot	±20°	±15°	±20°	±10°
	Z-Rot	±20°	±15°	±20°	±10°
输入电源	三相 Three-phase 380VAC -10%~+10%, 49~61HZ				
电源容量	10KVA				40KVA
额定功率	2.4kw				14kw
保存温度	-10°C~70°C				
工作环境	0°C~50°C, RH≤80%				
防护等级	IP55				

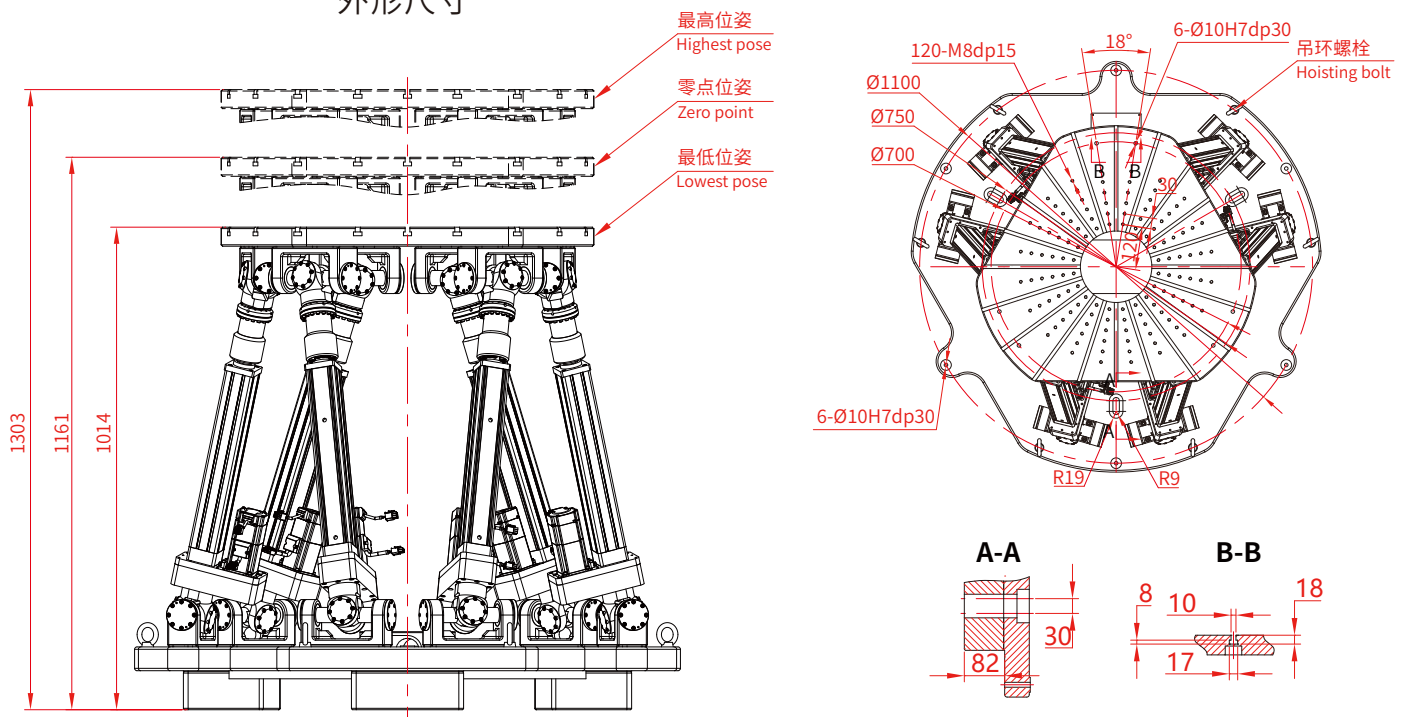
S6-V0-P50

外形尺寸



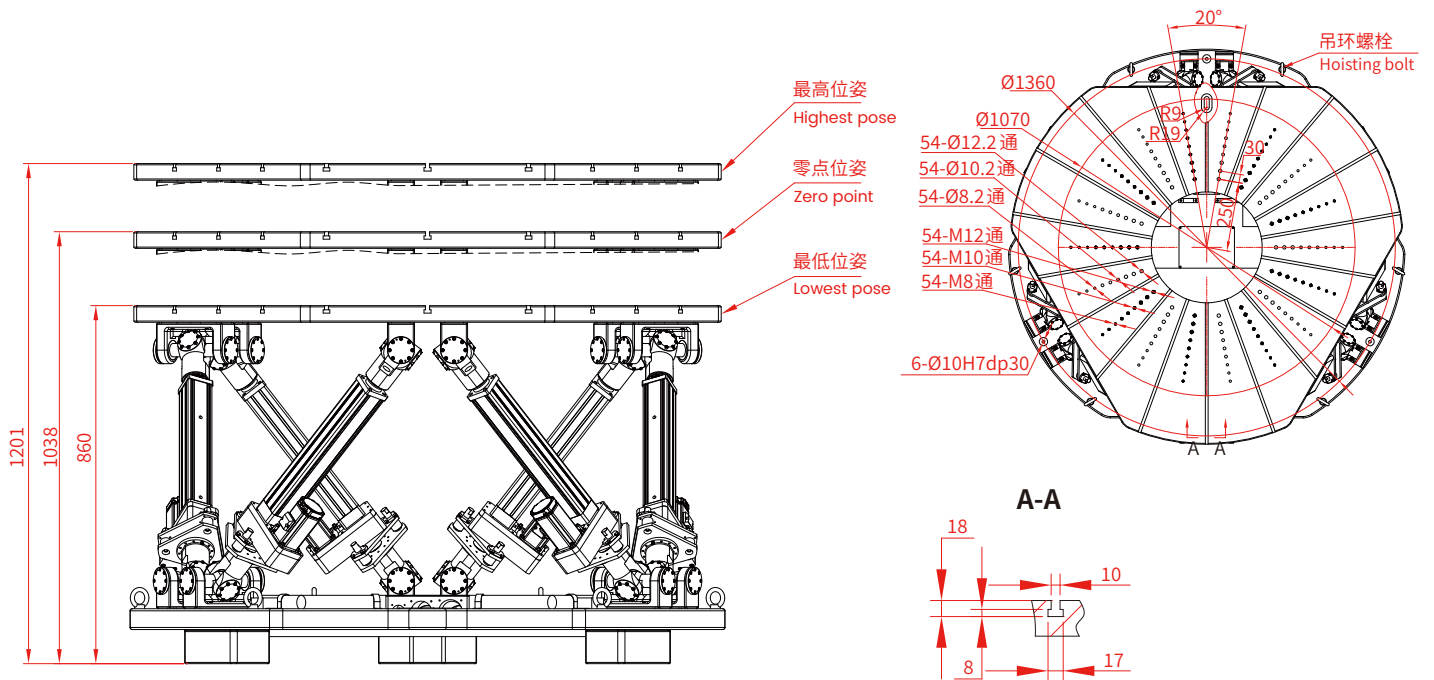
S6-V0-P200

外形尺寸



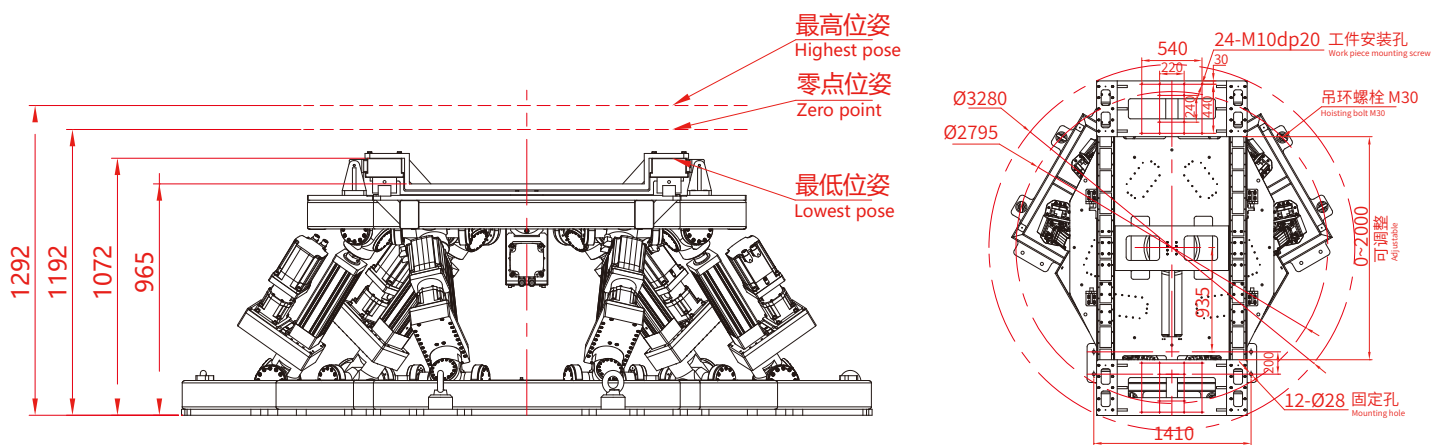
S6-V1-P200

外形尺寸



S6-V2-P3k

外形尺寸



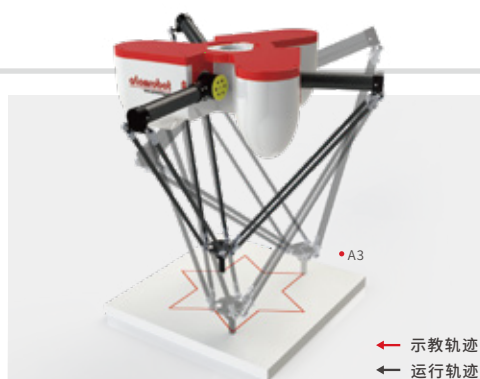
Part 2

高级功能



多模型支持

支持全系列并联机器人、SCARA机器人等多种机器人模型。



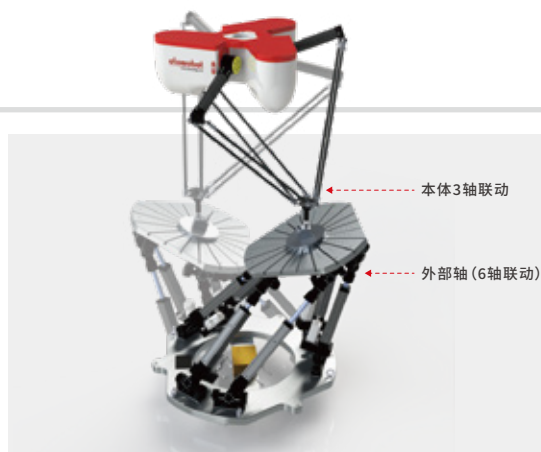
轨迹复现

通过样条曲线拟合轨迹, 可实现复杂示教轨迹的记忆跟踪。



轨迹前瞻

通过速度前瞻技术, 获取更平滑的速度曲线, 在加速度变化频繁的场所仍然可以得到平滑的速度曲线, 提高机器人运行效率。

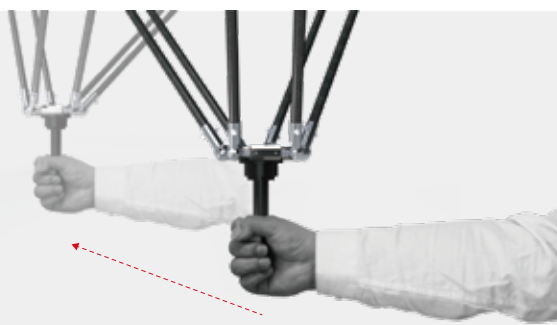


外部轴控制

除本体之外, 还可控制多个外部伺服轴进行独立或与机器人同步的多轴联动。

拖动示教

通过直接手持牵引机器人，记录示教过程的位姿数据，以直观方式对机器人应用任务进行示教。



主动抑振

通过抑振算法有效减小机器人在高速骤停时引起的机械震荡，提高机器人高速运行下的定位精度。



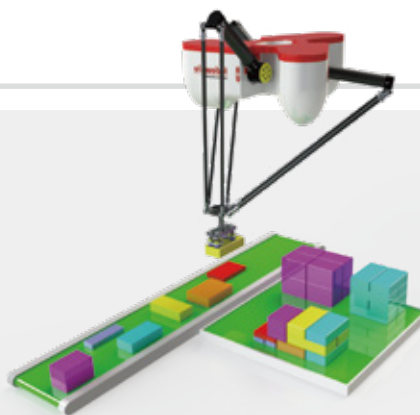
动态跟踪

在机器人视觉或编码器的加持下，可对沿直线、圆弧运行物体实现随动抓放。



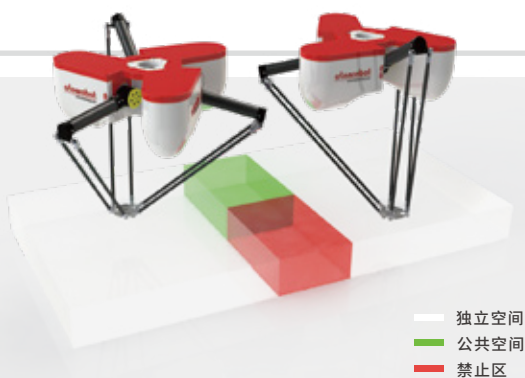
码垛工艺

提供码垛算法，输入码垛构型即可自动生成运动轨迹提高效率。



区域监控

通过设定工作区域与禁止区域免发生碰撞等意外情况，控制系统会实时监控机器人的工作空间，通过监控区域的关系来控制机械手的启停。



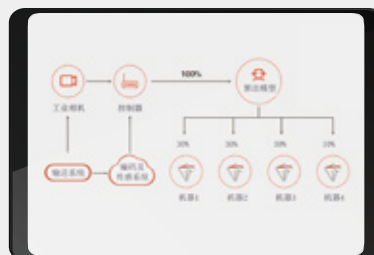
程序向导

提供包括门字形、单跟踪、双跟踪在内的程序快速建立。快速实现机器人编程。



物料分配

根据物料数量，合理分配多台机械手的工作，实现物料稳定抓取的同时最大程度的保证机械手寿命。



Part 3

行业应用及解决方案



食品行业 袋装食品装箱



扫描了解案例视频



60个/min



节省人工2人



35%

产能提升



18个月

回报周期

自动化生产线流程

袋装包装机 — 物料整平输送 — 视觉系统 — 机器人分拣装箱 — 封箱机 — 整箱码垛

制药行业 大输液装箱



扫描了解案例视频



180个/min



节省人工4人



30%

产能提升



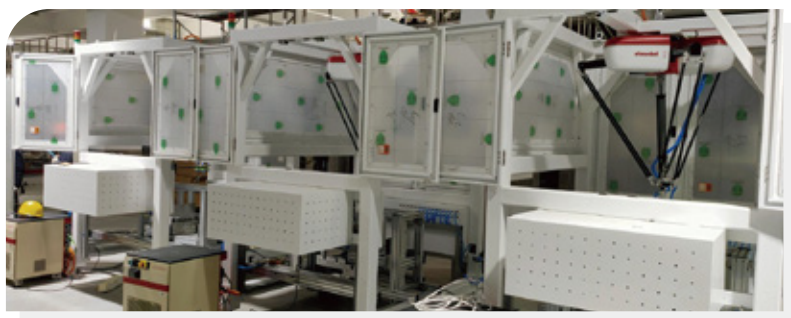
18个月

回报周期



枕包机对大输液进行二次包装 — 输送落入步进链板线 — 机器人2抓 — 放入进行装箱

自动化生产线流程



乳品行业 杯装酸奶装托



扫描了解案例视频



360个/min



节省人工7人



100%

产能提升



18个月

回报周期

自动化生产线流程

灌装机出料 — 输送理料定位机构 — 机器人一次抓取24杯 — 装入塑料托中

汽车行业 零部件分拣



扫描了解案例视频



80个/min



节省人工3人



140%

产能提升



20个月

回报周期



经冲压机出料并输送至视觉下方 — 视觉定位检测 — 机器人跟踪抓取 — 定点放入传送带

自动化生产线流程



PCB行业 PCB极片分拣



扫描了解案例视频



70个/min



节省人工2人



产能提升



回报周期

自动化生产线流程

PCB清洗机/检验机

视觉系统

机器人分拣/堆叠整理

升降平台/AGV小车

新能源行业 新能源电池极片



扫描了解案例视频



90个/min



节省人工2人



产能提升



回报周期



极片上料机

刷粉机

瑕疵检测系统

机器人将OK/NG产品区分放入不同收料盒

自动化生产线流程



日化行业 冰激凌勺子入包装机



扫描了解案例视频



80个/min



节省人工2人



产能提升



回报周期

自动化生产线流程

注塑机出料放到传送带输出

视觉识别勺子位置

机器人多抓一放

放入包装机

3C行业 半导体芯片摆盘



扫描了解案例视频



70个/min



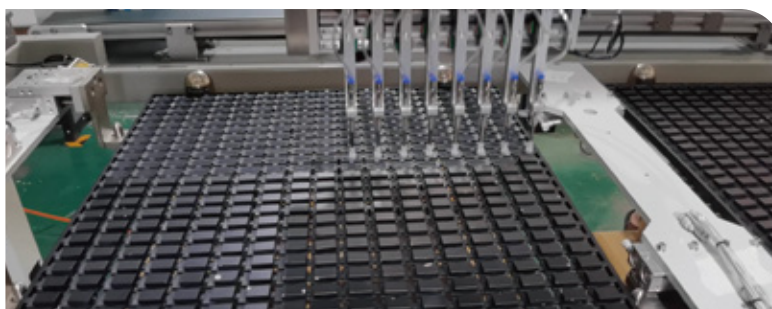
节省人工2人



产能提升



回报周期



经传送带送至工业相机下方

视觉系统识别、检测来料

机械手定点跟踪抓取

摆入料仓中

自动化生产线流程

食品行业应用



扫描了解应用案例

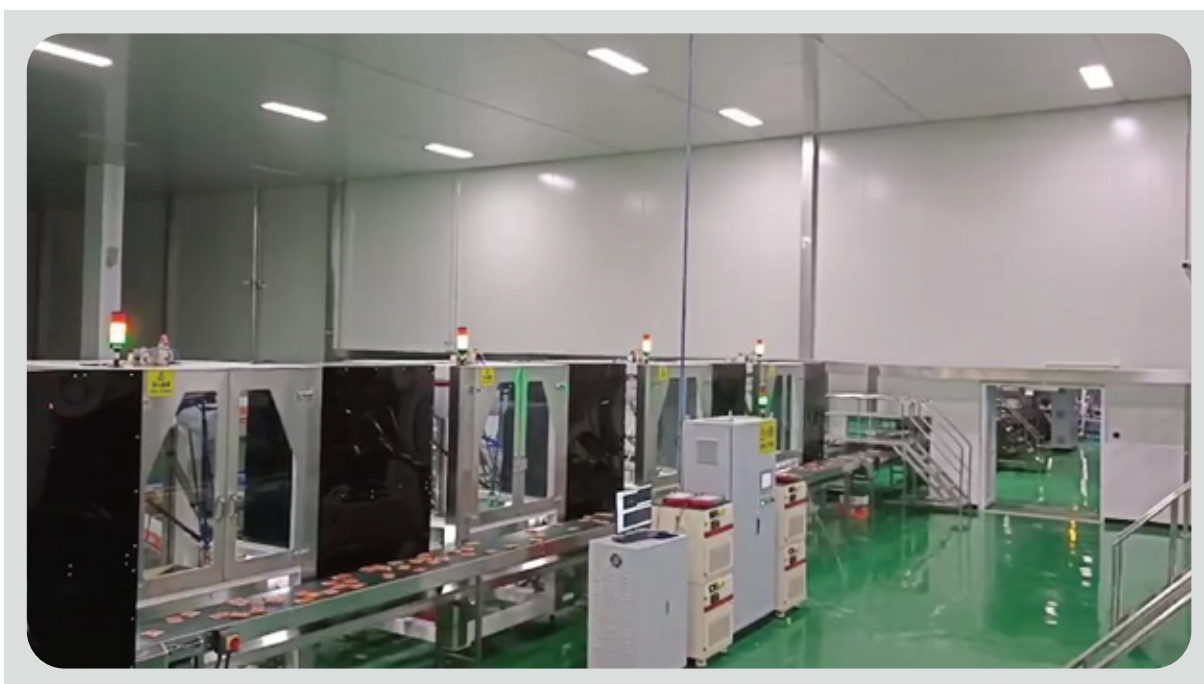
袋装食品装箱解决方案

客户课题

- 1、产线招工难,人工费用逐年递增;
- 2、人工装箱速度慢,一致性差,装箱环节返工率高;
- 3、提升机上料,物料不均匀,有叠料;
- 4、视觉识别困难,导致部分物料抓取失败;
- 5、两条产线共8台机器人皆需采用TCP通信,需汇总并统一数据。

实施难点

- 1、要求装箱速度达到400袋/分钟;
- 2、来料不均匀,有叠料;
- 3、产品表面存在一定褶皱、变形,不易吸附、抓取;
- 4、产品品类多样,存在换产需求;
- 5、实现一物一码追溯功能。

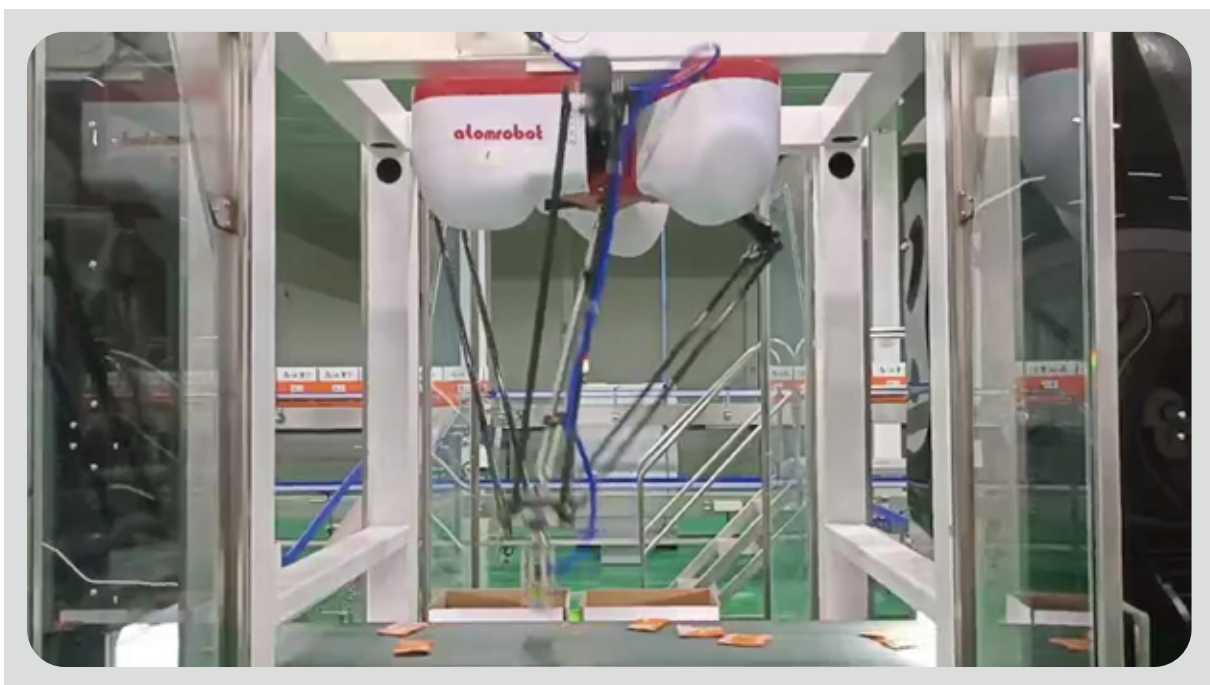


解决方案

- 1、使用4台并联机器人协同配合，实现24000袋/小时的装箱速度；
- 2、引入阿童木视觉系统，解决叠料定位问题；
- 3、匹配定制化末端治具，解决物料不易吸附问题；
- 4、一键切换视觉模板，满足不同物料的柔性生产需求；
- 5、引入阿童木视觉系统，精准识别并解析二维码，实现产品追溯；
- 6、增加回流线，解决多余物料回收问题。

优化效果

- 1、单条产线减少人工6人，降低企业用工成本；
- 2、性价比高，投资回报率控制在18个月以内；
- 3、24小时不间断运行，确保生产效率；
- 4、机器人按既定程序运行，避免人工操作的不确定性，确保产品的一致性。



乳品行业应用



扫描了解应用案例

利乐枕装箱自动化解决方案

客户课题

- 1、产线招工难，人工费用逐年递增；
- 2、人工装箱速度慢，一致性差，不利于产品质量的管控。

实施难点

- 1、生产线运行速度快，生产线运行速度850mm/s，需要机器人具备极高的加速度和追踪抓取能力；
- 2、来料速度快，来料速度达到12000袋/小时，需要较高的抓取速度；
- 3、双随动跟随抓取，需要实现对物料的动态抓取和动态放置；
- 4、生产线24小时不间断运行，对设备运行稳定性提出高要求。

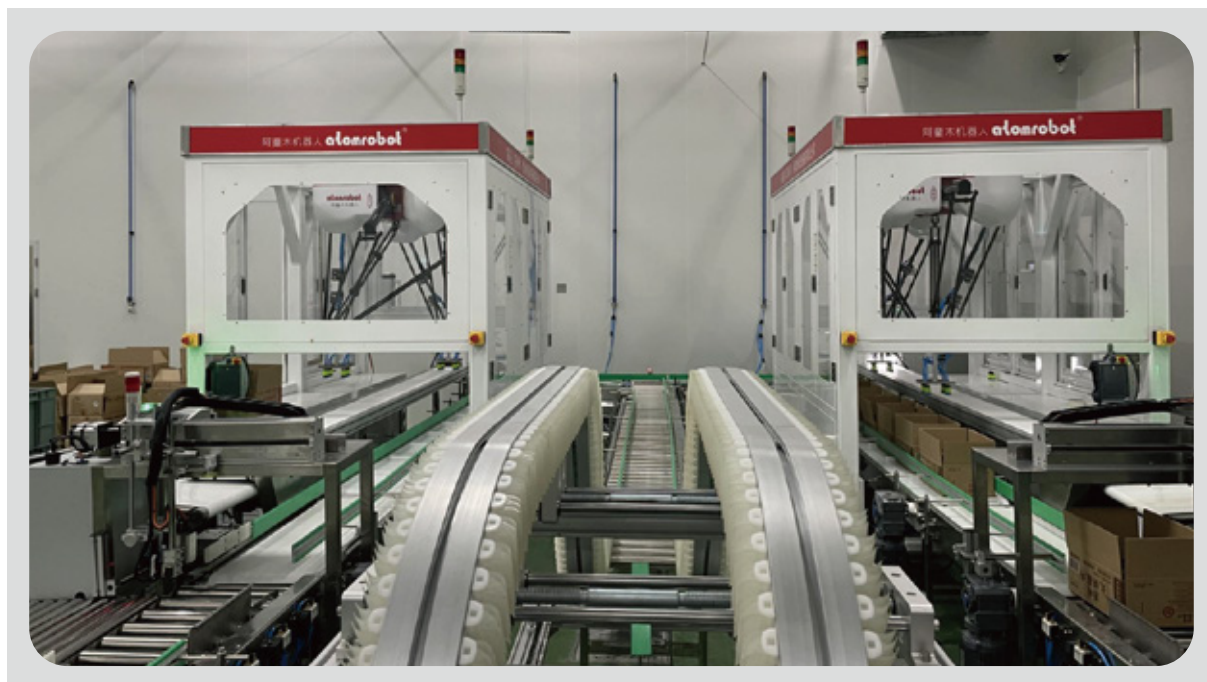


解决方案

- 1、使用两台并联机器人协同配合，实现200袋/分钟来料的高速联动装箱；
- 2、采用传感器定位方案，实现对物料的精准定位、动态抓取和动态放置，同时降低了导入视觉系统的成本；
- 3、采用高精度编码器及模块，实时监测来料线的运行速度和波动情况，确保抓取稳定性。

优化效果

- 1、单条产线减少人工4人，降低企业用工成本；
- 2、性价比高，投资回报率控制在18个月以内；
- 3、24小时不间断运行，确保生产效率；
- 4、机器人按既定程序运行，避免人工操作的不确定性，确保产品的一致性。



医药行业应用



扫描了解应用案例

颗粒袋入槽解决方案

客户课题

- 1、产线增产，人工缺口大，招工难，成本逐年增加；
- 2、人工计数不精准，产品品质无法保障；
- 3、产线人员众多，生产现场满足GMP标准带来极大挑战。

实施难点

- 1、单线产能为36000袋/小时，来料速度高，需要机器人具备极高的加速度和追踪抓取能力；
- 2、需要精准计数，避免缺料少料；
- 3、产品包装品类多样，需频繁换产；
- 4、产品来料角度不一致，需要机器人具备360°抓取功能。



解决方案

- 1、使用六台并联机器人协同配合,实现36000袋/小时的分拣装盒;
- 2、吸盘加装负压传感器,确保计数精准,每盒产品数量一致;
- 3、通过增加储料槽设计方案,最大程度保证机器人放料速度;
- 4、通过视觉系统高精定位,指引机器人360°旋转抓取,实现物料装盒一致性;
- 5、引入瑕疵检测功能,精准剔除不合格产品,提升产品合格率。

优化效果

- 1、单条产线减少人工8人,降低企业用工成本;
- 2、精准计数,装盒合格率提升至99.99%以上;
- 3、24小时不间断运行,确保生产效率;
- 4、机器人按既定程序运行,避免人工操作的不确定性,确保产品的一致性。



PCB行业应用



扫描了解应用案例

电子电路板分拣解决方案

客户课题

- 1、产线招工难，流失率高，人工费用高；
- 2、人工操作刮擦率高，产品合格率低；
- 3、人工操作效率无法达到产能要求。

实施难点

- 1、PCB板的种类繁多，产品颜色、尺寸各异，识别抓取难度大；
- 2、频繁更换物料种类，对柔性生产提出较高要求；
- 3、产品间摩擦易导致产品擦花；
- 4、收板叠片精度要求不低于 $\pm 0.5\text{mm}$ 。

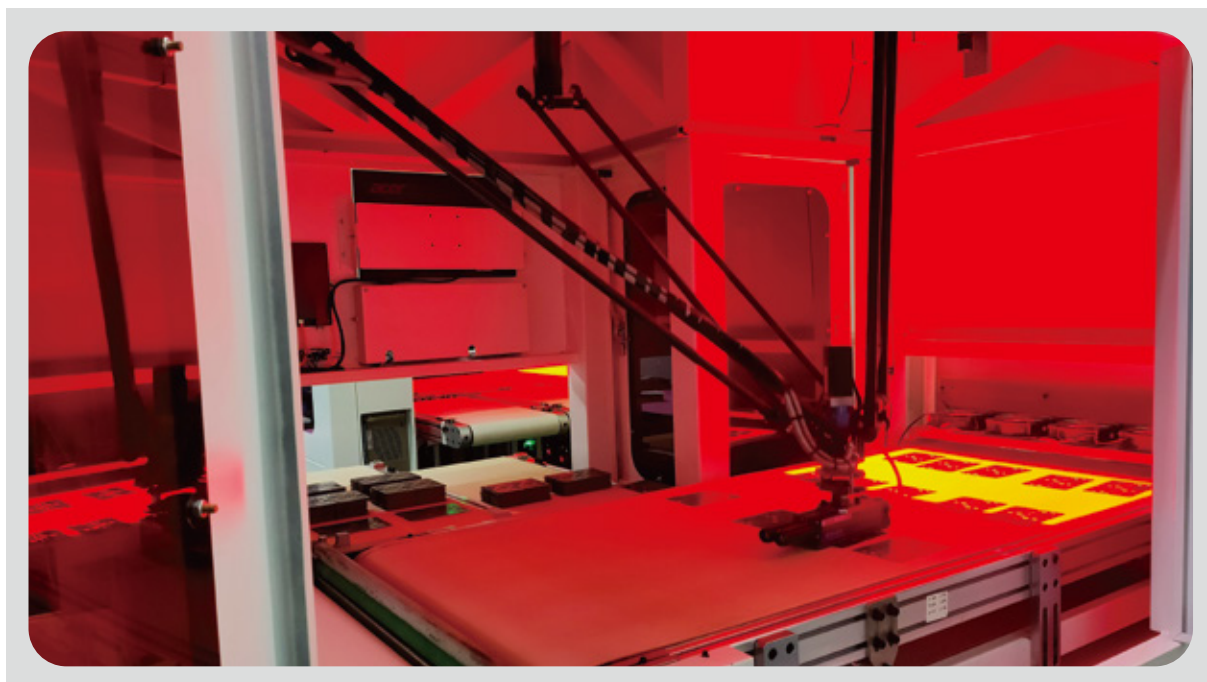


解决方案

- 1、使用阿童木视觉系统,实现对多种颜色物料的精准识别、定位;
- 2、选用定制化吸盘,实现对不同尺寸产品的稳定抓取;
- 3、一键切换视觉模板,满足不同物料的柔性生产需求;
- 4、通过追踪抓取和精准放置,避免物料发生刮擦;
- 5、引入D3PM系列并联机器人(重复定位精度 $\pm 0.05\text{mm}$,旋转定位精度 $\pm 0.05^\circ$),
实现高精度叠片收板。

优化效果

- 1、单条产线人工由原先3人减至1人,降低企业用工成本;
- 2、降低人工操作劳动强度,降低人员流失率;
- 3、减少人工收板造成的擦花情况,降低产品外观不良率;
- 4、收板速度提升至70-80次/分钟,提高了生产效率。



汽车行业应用



扫描了解案例视频

汽车零部件抓取解决方案

客户课题

- 1、产线招工难, 人工成本逐年递增;
- 2、人工上下料或装配环节劳动强度大;
- 3、人工速度慢、一致性差、不合格率增加;
- 4、现场油污环境对工人身体健康有影响。

实施难点

- 1、产品难以整理, 上料机构非标性较强;
- 2、工件尺寸较大, 机器人覆盖空间不够;
- 3、精度要求较高;
- 4、现场设备较多, 干扰问题严重。

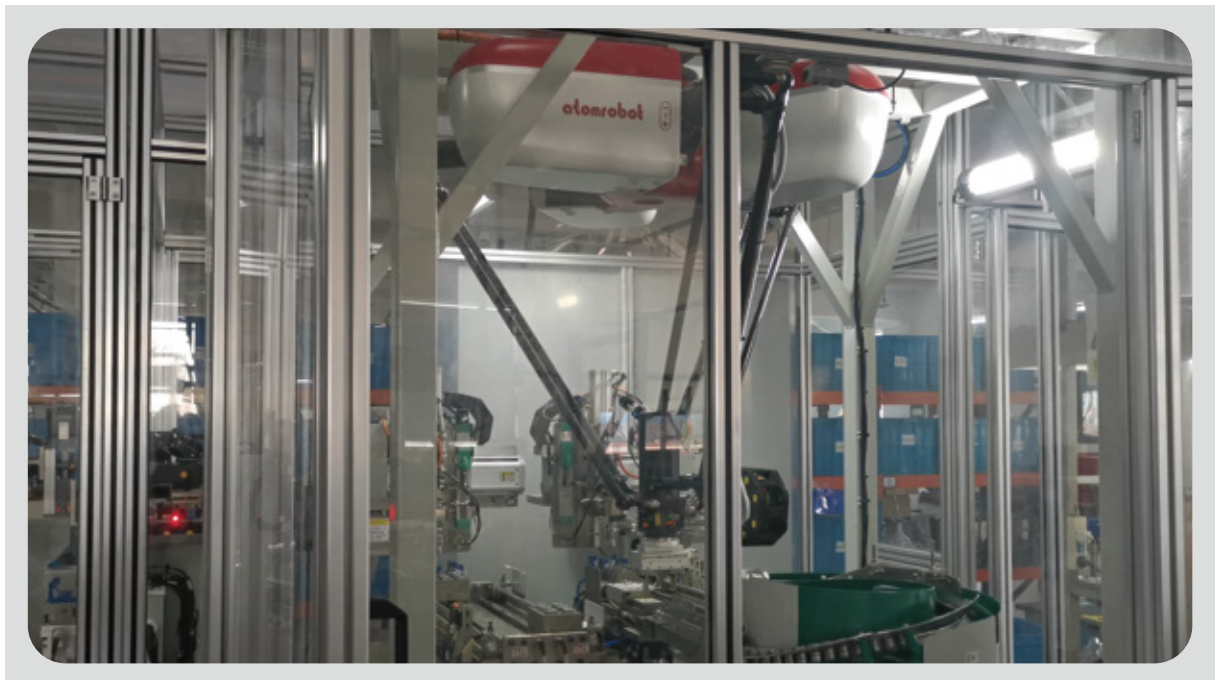


解决方案

- 1、上料形式改为双振动盘、直振器形式，整理过后的产品位置固定，解决产品来料规整性及形态问题；
- 2、安装工件较大，采用自主控制系统的外部轴控制功能，实现大工件的前后移动及翻面，机器人在原有的运动空间即可实现全覆盖；
- 3、末端执行器通过非标设计，使用气缸及非标部件的设计，使抓取效果稳定性和精度得以提升；
- 4、所有编码器线、动力线、电源线单独走线。

优化效果

- 1、单条线黑白班节省人工6人，降低企业用工成本；
- 2、24小时连续生产，提升30%的产能；
- 3、性价比高，综合投资回报率12个月以内；
- 4、机器人按照既定程序运行，保证产品一致性。



3C行业应用



扫描了解案例视频

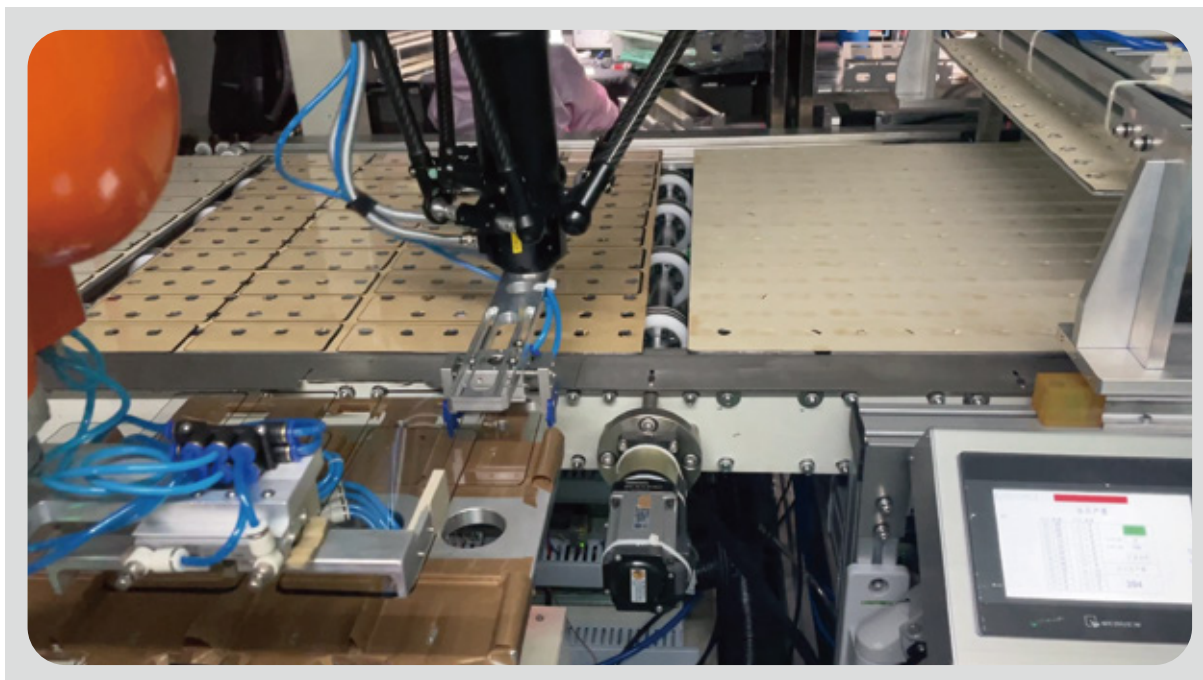
手机屏幕分拣解决方案

客户课题

- 1、镀膜产线招工难, 人工成本逐年递增;
- 2、人工上下料工位劳动强度大;
- 3、人工速度慢、一致性差、不合格率增加;
- 4、手机屏定点抓取, 跟随放置, 速度60片/分钟。

实施难点

- 1.上料速度跟不上, 需要多台机器人进行配合;
- 2.产品品种多, 需要兼容多种摆盘方式, 工作范围大;
- 3.摆盘产品之间间隙小, 精度要求较高;
- 4.料盘输送带需要确保匀速。



解决方案

- 1、上料形式为六轴机器人以及旋转盘，双4工位交替使用，加快上料速度，旋转盘底部加真空发生器，确保玻璃屏在旋转中不会出现产品位移；
- 2、调整机器人抓取等待点，更靠近上料工位，减少部分行程；
- 3、末端执行器通过非标设计，使用气缸及非标部件的设计，使抓取效果稳定性和精度得以提升；
- 4、所有编码器线、动力线、电源线单独走线。

优化效果

- 1、单条线黑白班节省人工4人，降低企业用工成本；
- 2、24小时连续生产，提升30%的产能；
- 3、性价比高，综合投资回报率24个月以内；
- 4、机器人按照既定程序运行，保证产品一致性。



合作伙伴



服务承诺

服务理念



客户 第一

服务 先行

服务追求



2 小时响应



24 小时抵达



72 小时解决

- 一直以来,我们将为客户提供“极致的服务”写进阿童木机器人核心价值观,满足客户的全方位需求是阿童木机器人努力践行的承诺。2小时响应,24小时抵达,72小时解决问题是我们始终坚持的售后服务追求。
- 我们致力于为客户提供完善的服务网络,时刻保持与客户的紧密沟通,确保我们售出的每套机器人系统都能长期稳定地运行。
- 呼叫中心为客户提供24小时全方位服务,我们用心沟通,及时解答疑难问题,通过最优质的售后维修服务,不断提升设备运转率,为用户的生产保驾护航。
- 我们拥有充足的备件库存、先进的仓储管理系统、及时快速的配送体系,以免除客户的售后之忧。

阿童木机器人

www.tjchenxing.com

400-653-7789

天津总部

辰星(天津)自动化设备有限公司
天津滨海新区泰达智能无人装备产业园29号厂房
400-653-7789

苏州子公司

辰星(苏州)自动化设备有限公司
江苏省苏州市吴江经济技术开发区交通南路1268号
0512-63161326

深圳子公司

深圳小百自动化科技有限公司
深圳宝安区西乡街道华丰机器人产业园 C栋1楼厂房
0755-23148852

昆山子公司

江苏小野智能装备有限公司
昆山市张浦镇振新东路振新东路浩盛工业园 C-6
0512-87886505

成都子公司

四川省成都市郫都区蜀新大道306号
汇创天下科技园B210

